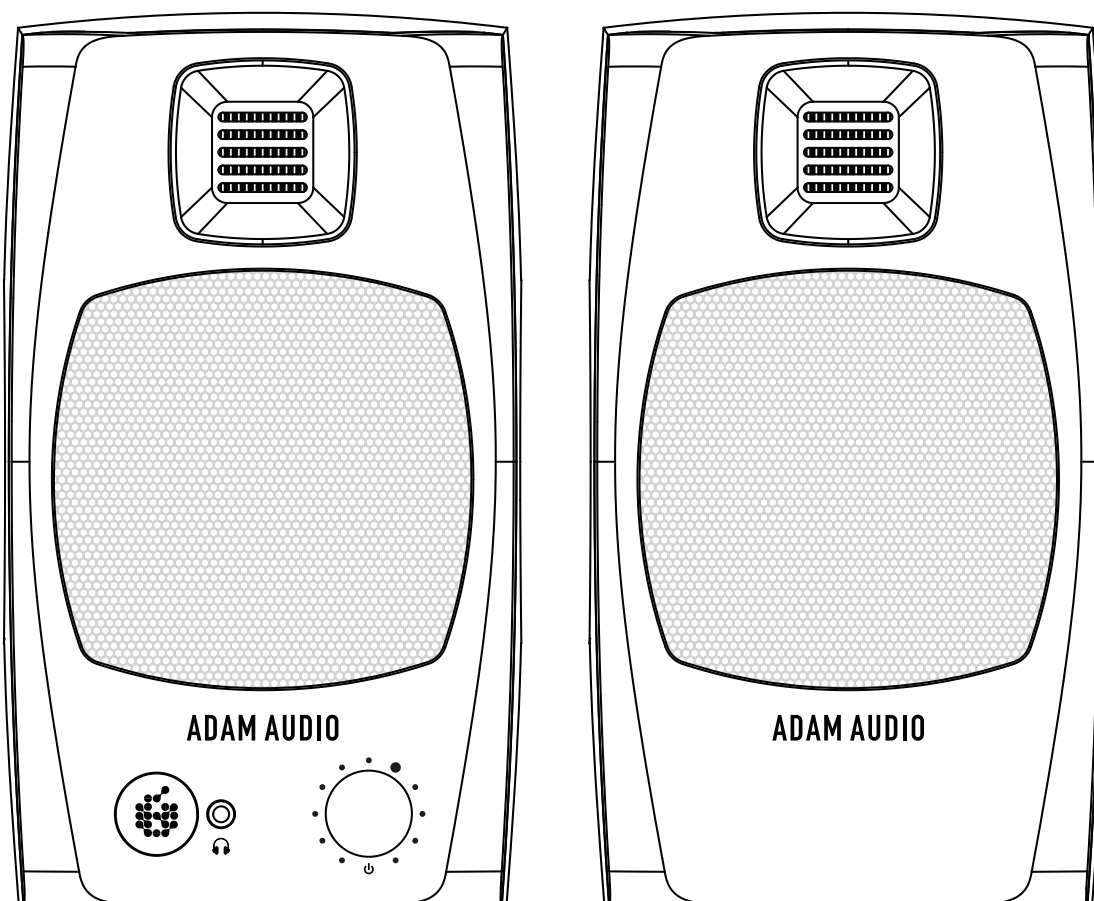
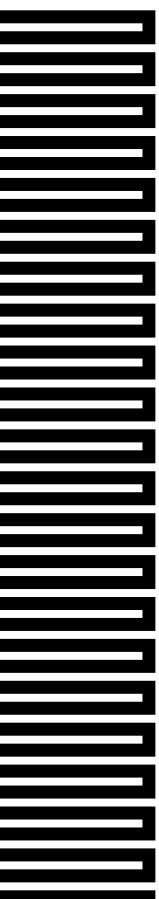


D3V

Active Desktop Sistema
di monitoraggio



TI DIAMO IL BENVENUTO!

Ti ringraziamo per aver scelto ADAM Audio.

Speriamo che il tuo nuovo sistema di monitoraggio Active Desktop **D3V possa essere di tuo gradimento.**

Sono state progettate e fabbricate secondo standard molto rigidi per permetterti di apprezzarle e usarle in modo creativo per molti anni.

Registra il tuo D3V su: → www.adam-audio.com/my-adam/

Ti ringraziamo ancora per l'acquisto e ti mandiamo i nostri saluti da Berlino,



Christian Hellinger
Amministratore Delegato

INDICE

1.	ISTRUZIONI IMPORTANTI PER LA SICUREZZA	4
2.	COSA È INCLUSO	6
3.	CONNESSIONI	7
a.	Connessione di alimentazione	7
b.	Connessione audio analogica bilanciata	8
c.	Connessione audio analogica non bilanciata	9
d.	Connessione audio digitale	10
e.	Collegamento per cuffie	11
4.	INSTALLAZIONE	12
a.	Pianificazione	12
b.	Consigli per il posizionamento degli altoparlanti	13
i.	Fissaggio dei cuscinetti adesivi	13
ii.	Installazione dei piedini di angolazione inclusi	14
iii.	Utilizzo dei punti di montaggio inferiori da 3/8"	14
5.	UTILIZZO DELLA MANOPOLA FRONTALE GIREVOLE E DEGLI STATI DEI LED	16
a.	Livello del volume	16
b.	Funzioni secondarie	17
c.	Stati LED	18
6.	EQ DI COMPENSAZIONE DELLA STANZA	20
7.	UTILIZZO	21
a.	Aggiornamento del firmware	21
b.	Manutenzione	21
8.	RISOLUZIONE DEI PROBLEMI	22
9.	SPEDIZIONE	23
10.	DOCUMENTI NORMATIVI	23
11.	DATI TECNICI	23

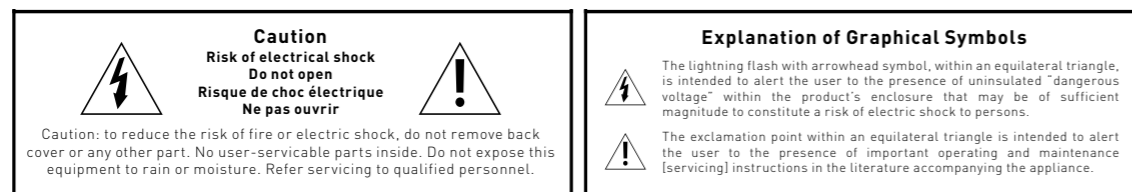
1. ISTRUZIONI IMPORTANTI PER LA SICUREZZA

La destinazione d'uso di questo prodotto implica la lettura del presente manuale e l'osservazione delle istruzioni contenute al suo interno.

In generale

- Leggi le seguenti istruzioni di sicurezza prima di assemblare il tuo sistema.
- Conserva queste istruzioni per consultazioni future.
- Presta attenzione agli avvertimenti e segui le istruzioni.

Rischi elettrici



- Attenzione: per ridurre il rischio di scosse elettriche, non aprire il diffusore se non per ruotare la guida d'onda del tweeter (vedi la **sezione 3.2**). All'interno non sono presenti parti sostituibili o riparabili dall'utente. Per l'assistenza rivolgersi solo a personale qualificato.
- Questo prodotto e tutti i cavi di prolunga collegati devono essere terminati con un cavo di alimentazione per la rete elettrica a tre poli con messa a terra come quello incluso nella confezione. Per prevenire rischi di folgorazione, è necessario che i tre componenti vengano sempre utilizzati contemporaneamente.
- In caso di sostituzione dei fusibili, non scegliere mai un fusibile di un tipo o valore diverso da quelli specificati. Non bypassare mai un fusibile.
- Assicurarsi che la tensione specificata corrisponda alla tensione dell'alimentatore in uso. In caso contrario, non connettere i diffusori alla fonte di alimentazione.
- Prima di collegare o scollegare qualsiasi cavo o in caso di pulizia di qualsiasi componente, spegnere sempre l'intero sistema.
- Per scollegare completamente il dispositivo dalla rete elettrica, estrarre l'alimentatore dalla presa elettrica.
- Si consiglia di installare il diffusore vicino ad una presa di corrente, in un luogo di agevole accesso, per poter scollegare facilmente il dispositivo in caso di necessità.
- Proteggere il cavo di alimentazione in modo che non venga calpestato o schiacciato, soprattutto in corrispondenza delle spine, delle prese a muro e del punto in cui il cavo esce dall'apparecchio.
- Scollegare l'apparecchio durante i temporali oppure se non viene utilizzato per lunghi periodi di tempo.
- Mantenere sempre l'apparecchiatura elettrica lontano dalla portata dei bambini. Utilizzare sempre cavi verificati al 100%. Dei cavi difettosi possono rovinare il diffusore. Sono una causa frequente di rumori, ronzii, disturbi, ecc.
- Per l'assistenza, rivolgersi solo a personale qualificato. L'assistenza è necessaria quando l'apparecchio è rimasto danneggiato in qualsiasi modo, ad esempio: se il cavo di alimentazione o la spina hanno subito danni, se del liquido è stato versato sull'apparecchio oppure se qualche oggetto vi è caduto sopra, se l'apparecchio è stato esposto a pioggia o umidità, se il normale funzionamento è compromesso oppure se è stato fatto cadere.

Rischi legati al montaggio e allo spostamento

- Alcune parti del prodotto sporgono dal pannello frontale e da quello posteriore. Non posizionare mai il diffusore a faccia in giù o a faccia in su su una superficie orizzontale. Durante il trasporto del diffusore su un carrello, per evitare lesioni fare attenzione ai propri movimenti e a non perdere il controllo del carrello.
- Spostando il diffusore da un ambiente caldo ad uno freddo è possibile che si formi della condensa. Prima di usare il prodotto, attendere il tempo necessario affinché la condensa evapori.
- Utilizzare il prodotto solo al chiuso.
- Installare l'apparecchio seguendo le istruzioni del produttore.
- Il diffusore dev'essere posizionato su una superficie salda oppure su un supporto.
- L'installazione di questo prodotto dev'essere effettuata esclusivamente da personale adeguatamente qualificato.
- Utilizzare solo attacchi e accessori specificati dal produttore.
- Per permettere un sufficiente grado di raffreddamento, assicurarsi che il retro del diffusore riceva adeguata aerazione mantenendolo ad una distanza dalla parete di almeno 10 cm.
- Non installare vicino a fonti di calore come radiatori, bocchette d'aria calda, fornelli o altre attrezzature (inclusi gli amplificatori) che producono calore.
- I magneti del driver producono un campo magnetico. Mantenere gli oggetti sensibili alla magnetizzazione, come hard drive e supporti di archiviazione magnetici, lontano dai diffusori.

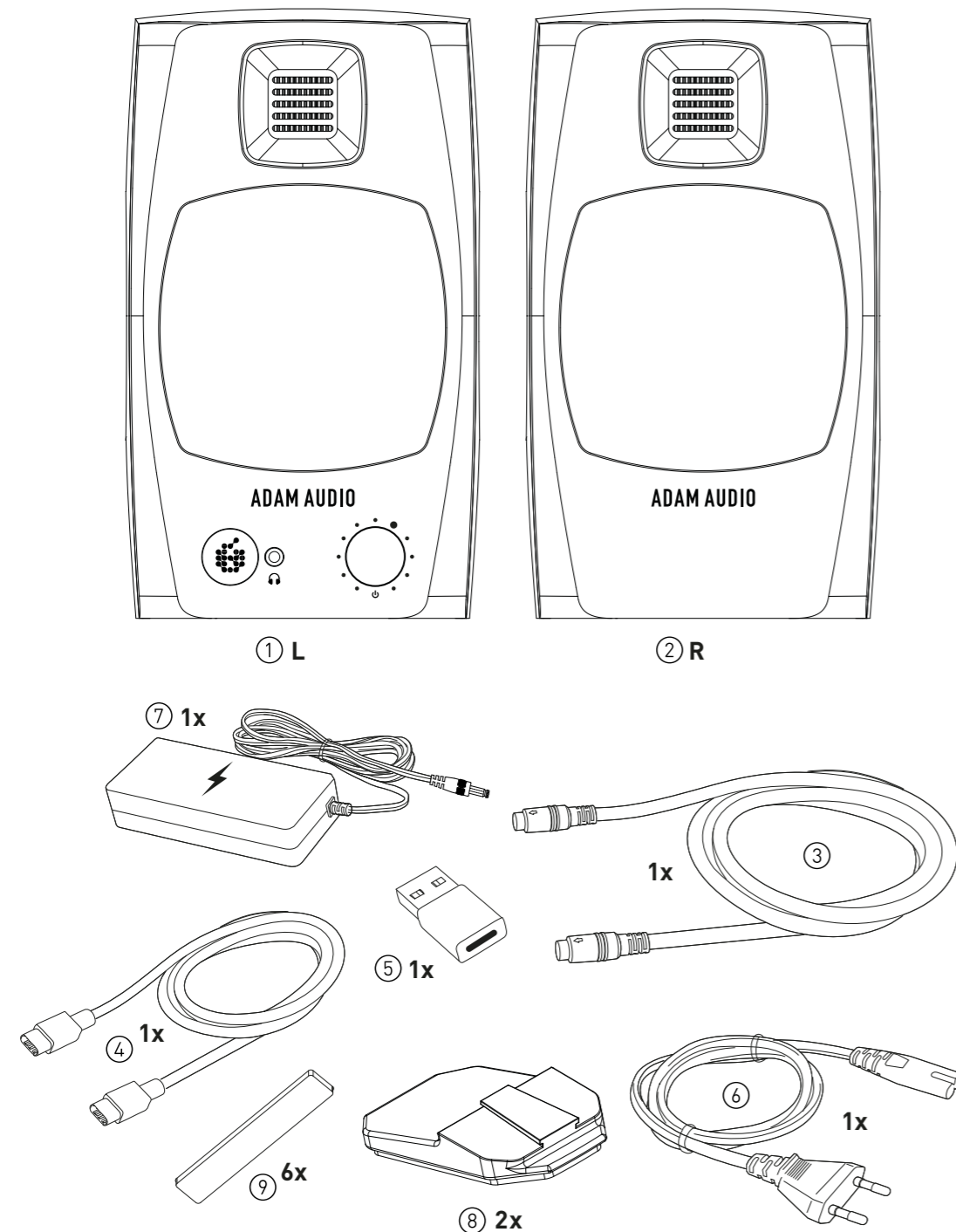
Rischi legati ai liquidi, ai prodotti chimici e ambientali

- Non lasciare che questo prodotto entri in contatto con pioggia o umidità, non bagnare mai il prodotto con nessun liquido e non versare o rovesciare dei liquidi direttamente sul dispositivo. Non poggiare nessun oggetto contenente liquidi (come vasi, ecc.) sui diffusori.
- Non utilizzare prodotti chimici o infiammabili per pulire i componenti audio.
- Non esporre il prodotto a temperature estremamente alte o estremamente basse.
- Non posizionare il prodotto alla luce solare diretta.
- Non accendere mai il dispositivo in un'atmosfera esplosiva.
- Non appoggiare fonti di fiamma viva sul diffusore, come, ad esempio, candele accese.
- Il prodotto è adatto ad un uso in sicurezza solo in aree a meno di 2000 metri di altitudine sul livello del mare.
- Il prodotto è adatto ad un uso in sicurezza solo in aree con un clima non tropicale.
- Non coprire le aperture delle porte di ventilazione o acustiche con oggetti quali giornali, tovaglie, tende, ecc.
- Per la pulizia, utilizzare solo un panno asciutto e privo di lanugine.

Rischi per la salute

- Questo diffusore può generare livelli di pressione sonora superiori a 85 dB(A). Dei livelli sonori troppo alti possono danneggiare l'udito! L'esposizione uditiva varia in funzione del rapporto tra il tempo e il volume di ascolto. Tempi di ascolto lunghi a basso volume possono equivalere a tempi di ascolto brevi a volume alto.
- Nell'utilizzo di questo prodotto si raccomanda di mantenere sempre la cautela e di non avvicinarsi ai diffusori nel caso in cui si ascolti musica a livelli alti.
- Il prodotto genera un forte campo magnetico che potrebbe avere effetti su pacemakers o defibrillatori sottocutanei.
- Il tweeter dispone di una forte griglia magnetica che si trova di fronte al diaframma pieghettato. Non posizionare oggetti o frammenti metallici vicino al tweeter.
- Non toccare mai il diaframma del tweeter o permettere che frammenti di grandi dimensioni (specialmente metallici) si trovino in vicinanza del tweeter.

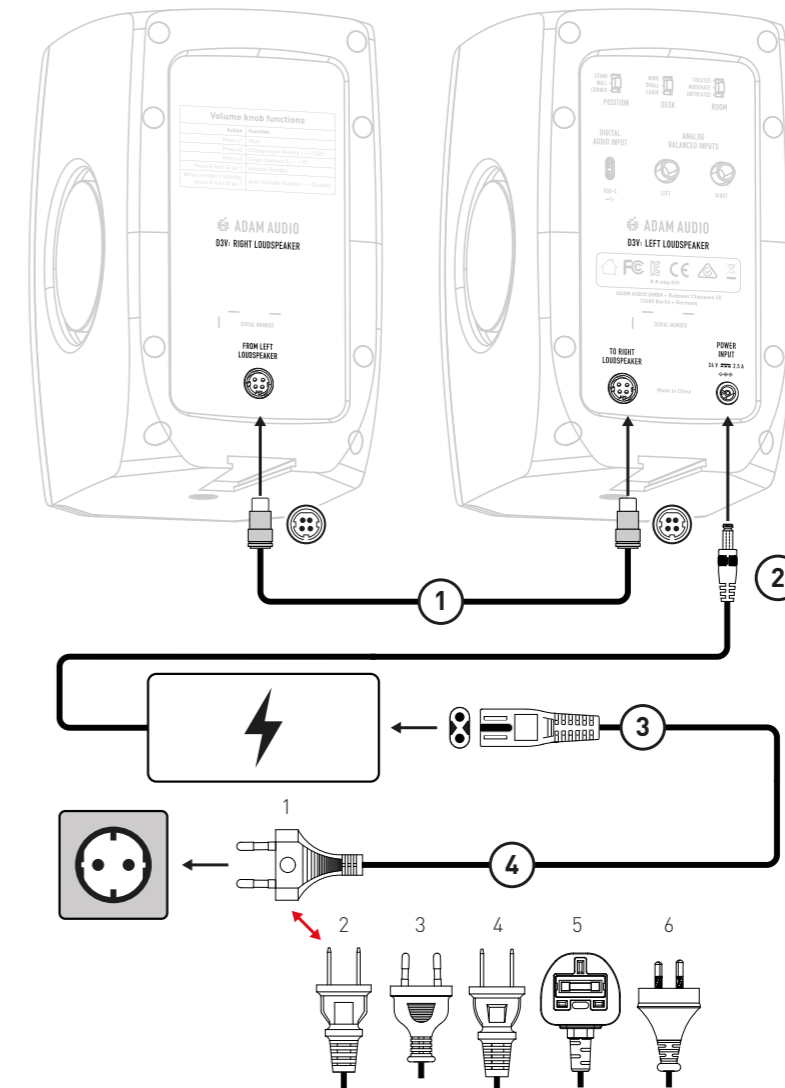
2. COSA È INCLUSO



- ① 1 altoparlante sinistro (L)
- ② 1 Altoparlante destro (R)
- ③ 1 Cavo di collegamento per effettuare il collegamento da sinistra a destra
- ④ 1 cavo da USB-C a USB-C
- ⑤ 1 adattatore USB-C a USB-A
- ⑥ 1 Cavo di rete
- ⑦ 1 Blocco di alimentazione
- ⑧ 2 Supporti per monitor imbottiti
- ⑨ 6 cuscinetti adesivi

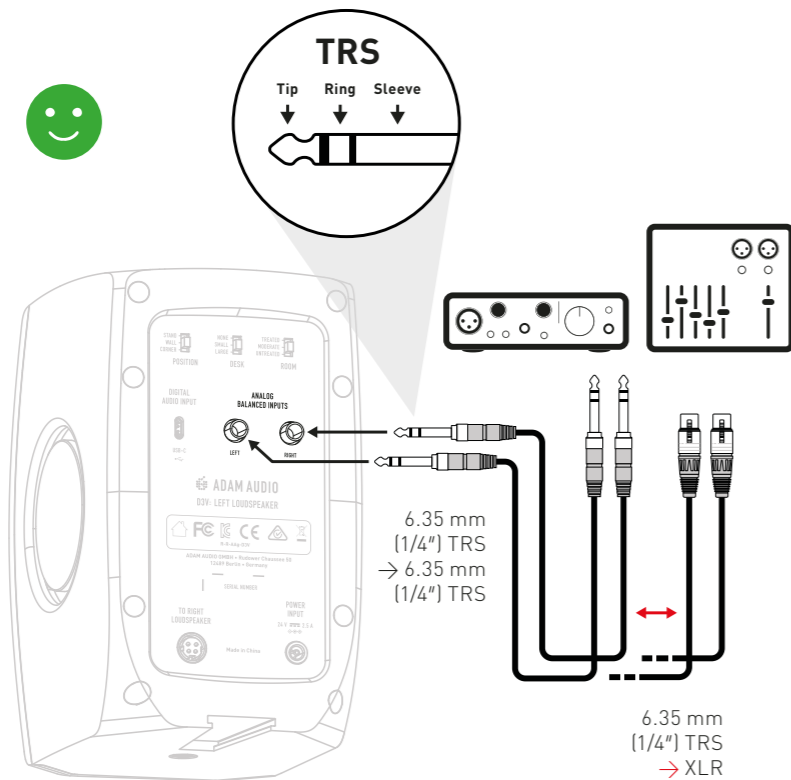
3. COLLEGAMENTI

a) Collegamento elettrico



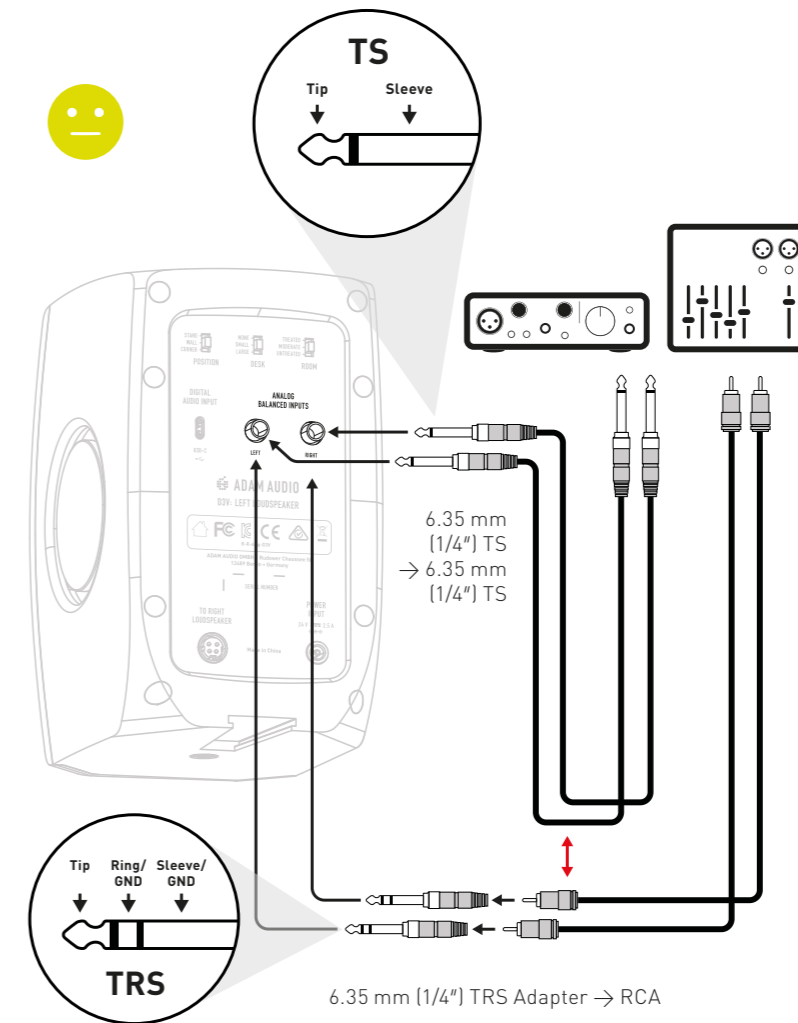
- ① Collegare gli altoparlanti sinistro e destro con il cavo di collegamento a quattro conduttori. I connettori sono contrassegnati con frecce che dovrebbero puntare verso l'alto. Se tenute correttamente, le spine possono essere inserite facilmente nelle prese. Non applicare una forza eccessiva. Questo eviterà di danneggiare le spine e/o le prese.
- ② Collegare il blocco dell'alimentatore all'ingresso di alimentazione dell'altoparlante sinistro.
- ③ Collegare il cavo di alimentazione al blocco di alimentazione.
- ④ Assicurarsi che il cavo di alimentazione in dotazione corrisponda alla presa di corrente a muro prima di effettuare la connessione.

b) Collegamento audio bilanciato



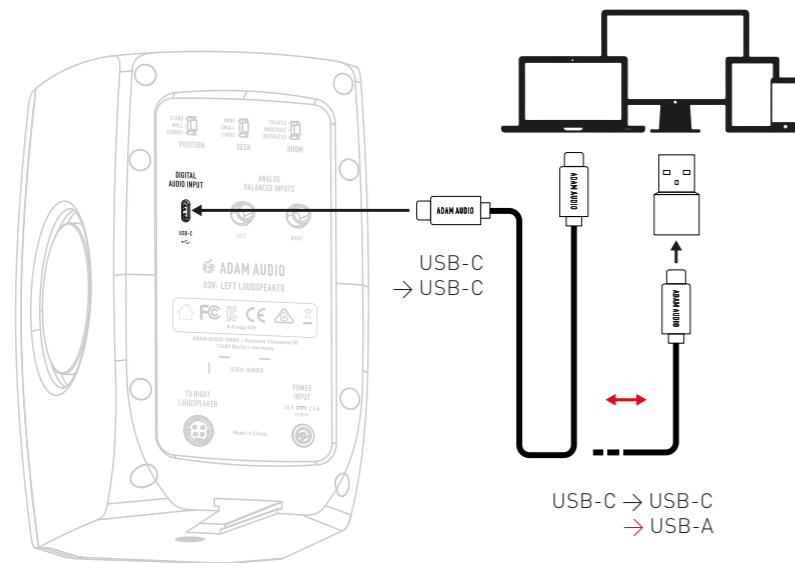
- Abbassare completamente sia il volume di uscita della sorgente che quello del D3V (ruotando la manopola del volume del pannello frontale in senso antiorario) prima di collegare o scollegare i cavi audio dal D3V e/o dall'apparecchiatura della sorgente.
- Le connessioni audio analogiche bilanciate sono preferite quando si collega il D3V ad apparecchiature con uscite analogiche bilanciate, ad esempio un'interfaccia audio o una console di mixingio.
- Fare riferimento ai manuali operativi dell'apparecchiatura sorgente per assicurarsi che le uscite analogiche siano uscite bilanciate.
- Le connessioni audio bilanciate presentano meno rischi di rilevare rumori indesiderati come brusii o ronzii, soprattutto se si utilizzano cavi lunghi.
- I cavi audio bilanciati tipici sono i cavi "TRS-TRS" o "XLR-TRS".
- Tenere presente che tutti i componenti della connessione devono essere cablati come bilanciati, altrimenti la connessione diventa non bilanciata.
- Per riprodurre audio analogico da una sorgente, è necessario selezionare l'ingresso analogico → **vedere il capitolo 5 "Uso della manopola frontale girevole e stati dei LED"**

c) Collegamento audio non bilanciato



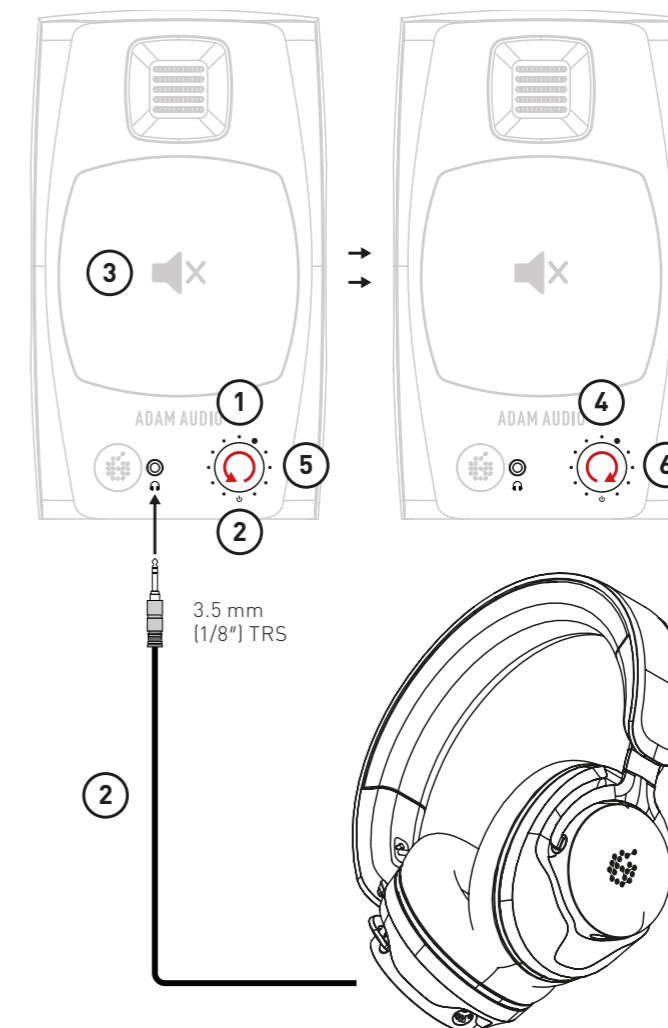
- Abbassare completamente sia il volume di uscita della sorgente che quello del D3V (ruotando la manopola del volume del pannello frontale in senso antiorario) prima di collegare o scollegare i cavi audio dal D3V e/o dall'apparecchiatura della sorgente.
- Utilizzare cavi corti per connessioni audio non bilanciate per ridurre il rischio di rumori indesiderati come brusii o ronzii.
- Tipici cavi audio sbilanciati sono i cavi "TS-TS" e "XLR-TS".
- Utilizzare adattatori "RCA-TRS" (non inclusi) per collegare il D3V a una sorgente con uscite RCA non bilanciate.
- Per riprodurre l'audio analogico dalla sorgente, è necessario selezionare l'ingresso analogico → **vedere il capitolo 5 "Utilizzo della manopola frontale girevole e stati dei LED"**

d) Conessioni audio digitali



- Utilizzare il cavo da USB-C a USB-C incluso per collegare l'"INGRESSO AUDIO DIGITALE" D3V al computer, al tablet o al telefono.
- Se il dispositivo sorgente non include una presa USB-C, utilizzare l'adattatore da USB-C a USB-A in dotazione.
- Per riprodurre l'audio digitale dalla sorgente, è necessario selezionare l'ingresso digitale → **vedere il capitolo 5 "Utilizzo della manopola frontale girevole e stati dei LED"**
- Se il dispositivo non commuta automaticamente la sua uscita audio sul D3V, andare alle preferenze audio all'interno delle impostazioni del dispositivo e selezionare manualmente "ADAM Audio D3V" come dispositivo di uscita.

e) Collegamento cuffie



- ① Selezionare l'ingresso analogico o digitale da ascoltare con le cuffie
→ **vedere il capitolo 5 "Uso della manopola frontale girevole e stati dei LED"**
- ② Abbassare il volume di uscita del D3V al minimo ruotando la manopola del volume in senso antiorario prima di collegare le cuffie al dispositivo utilizzando la presa TRS da 3,5 mm (1/8") del pannello frontale.
- ③ Quando le cuffie sono collegate, la riproduzione audio tramite i driver dell'altoparlante viene disattivata automaticamente e l'audio verrà riprodotto solo tramite l'uscita delle cuffie.
- ④ Regolare il volume delle cuffie a piacimento ruotando la manopola del volume in senso orario.
- ⑤ Per ripristinare la riproduzione audio dalle cuffie al D3V, abbassare il volume di uscita D3V al minimo ruotando la manopola del volume in senso antiorario prima di estrarre il jack delle cuffie.
- ⑥ Alzare il volume a piacimento ruotando la manopola del volume in senso orario.

4. INSTALLAZIONE

a) Pianificazione



Prima di installare l'altoparlante, leggere le istruzioni per la sicurezza riportate nella parte iniziale di questo manuale d'uso.

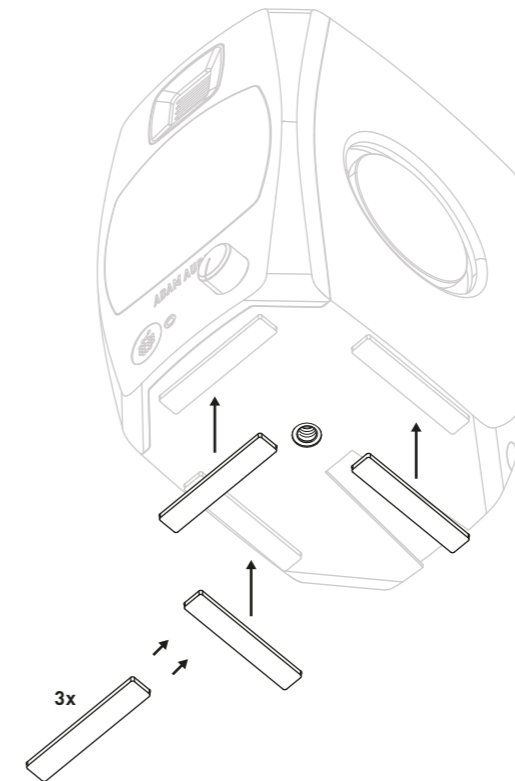
Quando si pianifica l'installazione dell'altoparlante nella stanza, considerare i seguenti fattori:

- Rispetto alle pareti, i diffusori devono essere posizionati nella stanza in modo simmetrico per assicurare una buona immagine stereo.
- Occorre posizionare i mobili e le attrezzature nella stanza in modo simmetrico (a sinistra/destra) per garantire una buona immagine stereo.
- Le superfici riflettenti dovrebbero essere trattate acusticamente per ridurre l'effetto del riflesso sulla posizione di ascolto.
- Evitare di posizionare gli altoparlanti in corrispondenza degli angoli della stanza: senza un trattamento adeguato, le due superfici riflettenti vicino all'altoparlante creeranno un filtro a pettine. Inoltre, si potrebbe verificare un forte accoppiamento tra gli altoparlanti e la stanza, che potrebbe portare a risonanze udibili.
- La parete anteriore deve essere molto vicina all'altoparlante (<math><0,3\text{ m}</math> / <math><1'</math> from the back panel) or very far away from the loudspeaker (>2 m / > 6'). Gli altoparlanti posizionati tra queste distanze dalla parete possono subire forti cancellazioni, con conseguente riduzione dei bassi nella posizione di ascolto.
- Le pareti laterali e il soffitto devono essere ben distanziati dall'altoparlante (>2 m / > 6'). La parete posteriore dovrebbe trovarsi ad almeno 2 m / 6', e nel caso ideale a più di 4 m / più di 12', dalla posizione di ascolto per evitare la cancellazione dei bassi nella posizione di ascolto stessa.
- In linea massima, maggiore è la distanza delle pareti dagli altoparlanti e dalla posizione di ascolto, migliore sarà la qualità del suono.

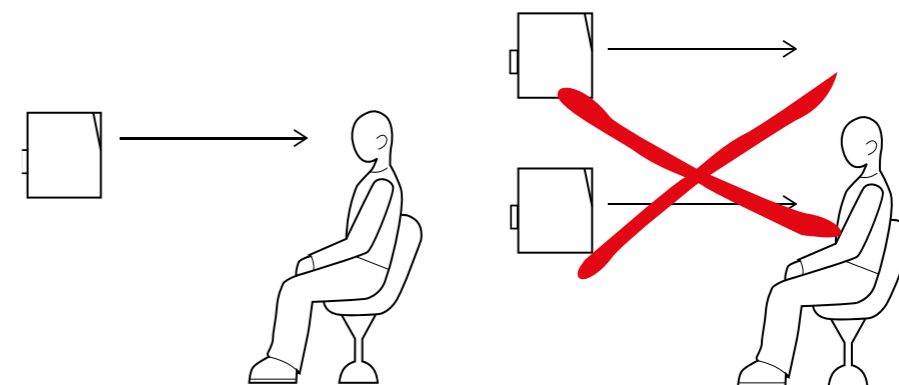
b) Consigli per il posizionamento degli altoparlanti

i) Fissaggio dei cuscinetti adesivi

- Se si desidera posizionare il D3V direttamente sulla scrivania o su uno scaffale, collegare tre dei cuscinetti adesivi inclusi alla base di ciascun altoparlante, come mostrato nella foto.

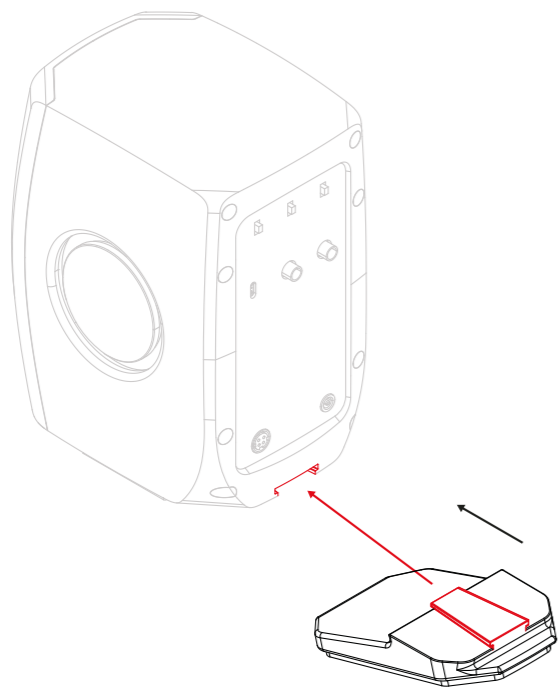


- I cuscinetti separano gli altoparlanti dalla superficie su cui sono posizionati, prevenendo eventuali danni. Inoltre mantengono la stabilità riducendo lo slittamento.
- Posizionare gli altoparlanti all'altezza delle orecchie in modo che l'asse acustico sia allineato con le orecchie.



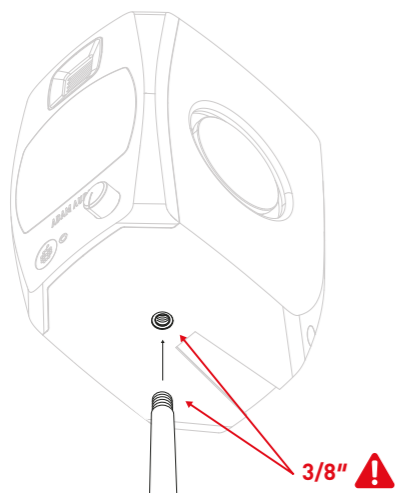
ii) Installazione dei piedini di angolazione inclusi

- L'uso dei piedini di angolazione inclusi inclinerà l'asse acustico verso l'alto di 15 gradi, favorendo l'allineamento alle orecchie.
- È sufficiente far scorrere la linguetta dei piedini di angolazione, dal pannello posteriore, nella scanalatura corrispondente dell'armadio del D3V. Ripetere questa procedura per il secondo altoparlante e posizionarlo sulla scrivania o su un'altra superficie piana.

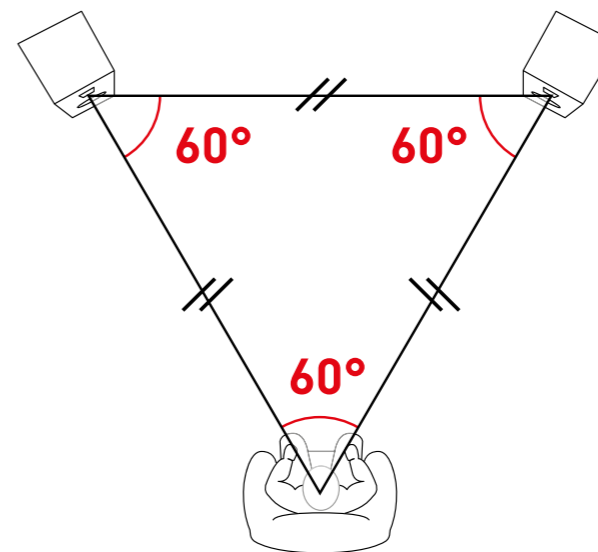


iii) Utilizzo dei punti di montaggio inferiori da 3/8"

- I punti di montaggio inferiori da 3/8" consentono il posizionamento del D3V su comuni supporti per microfono filettati da 3/8". Ciò consente di posizionare gli altoparlanti all'altezza perfetta, ridurre i riflessi tipici della scrivania e, di conseguenza, migliorare la risposta in frequenza, la linearità e quindi la qualità audio complessiva del D3V. Avvalendosi di un adattatore (non fornito), è possibile anche il collegamento a un supporto per microfono filettato da 5/8".



- Nel caso di riproduzione audio in stereo a due canali, indipendentemente dal tipo di supporto utilizzato, la testa dell'utente dovrebbe trovarsi in corrispondenza del vertice di un triangolo equilatero, con i due altoparlanti posti ai due vertici restanti.



5. USO DELLA MANOPOLA FRONTALE GIREVOLE E STATI DEI LED

a) Livello del volume

→ La manopola del volume del D3V si trova sulla parte anteriore dell'altoparlante sinistro ed è dotata di una funzione di selezione tramite pressione per le funzioni secondarie.

→ Ruotare la manopola in senso orario per aumentare il volume, ruotarla in senso antiorario per diminuirlo.

→ **In base alle preferenze dell'utente o delle esigenze delle apparecchiature, sono disponibili due modi per controllare il volume del D3V:**

1) basato su D3V

- a. Abbassare completamente il volume di uscita del dispositivo sorgente
- b. Alzare il volume del D3V alla sua impostazione massima (in senso orario)
- c. Iniziare a riprodurre un pezzo ad alto volume con molti contenuti a bassa frequenza, ad esempio musica dance elettronica o un film d'azione.
- d. Alzare lentamente il volume del dispositivo sorgente, durante l'ascolto, fino a quando il logo ADAM Audio sul pannello frontale inizia a lampeggiare in rosso (limitatore attivo)
- e. Interrompere immediatamente la riproduzione per evitare danni all'udito
- f. Ora è possibile controllare il volume dell'audio con l'intera gamma della manopola del volume del D3V, a condizione di non regolare nuovamente il volume della sorgente

2) Basato su dispositivo sorgente:

- a. Abbassare il volume del D3V al minimo (in senso antiorario)
- b. Alzare il volume di uscita del dispositivo sorgente alla sua impostazione massima
- c. Iniziare a riprodurre un pezzo rumoroso con molti contenuti a bassa frequenza
- d. Alzare lentamente il volume del D3V (in senso orario), durante l'ascolto, fino a quando il logo ADAM Audio sul pannello frontale inizia a lampeggiare in rosso (limitatore attivo)
- e. Interrompere immediatamente la riproduzione per evitare danni all'udito
- f. Ora è possibile controllare il volume dell'audio con l'intera gamma dei controlli di volume della sorgente, a condizione di non regolare nuovamente il livello del volume del D3V

b) Funzioni secondarie

- **Premendo la manopola del pannello frontale, è possibile attivare varie funzioni:**
- 1) Premere una volta per silenziare l'altoparlante - premere di nuovo per riattivare
 - 2) Premere due volte per alternare tra ingressi "Analogici" e "Digitali"
 - 3) Premere tre volte per invertire* i canali sinistro e destro, scambiando così l'audio riprodotto degli altoparlanti. Questa funzione consente di invertire il posizionamento degli armadi del D3V, ad esempio quando si preferisce che la manopola del volume e/o l'uscita delle cuffie siano a destra e/o che i collegamenti audio siano sul lato destro della scrivania *(Per determinare su quale canale L/R è configurata l'uscita dell'altoparlante sinistro, collegare un ingresso analogico alla presa di ingresso sinistra. Analogamente, in caso di connessione digitale, configurare per l'uscita solo il canale sinistro sul cavo USB-C da verificare.)
 - 4) La piastra posteriore dell'altoparlante destro presenta una tabella che descrive in dettaglio queste funzioni

→ Modalità Standby:

Tenere premuta la manopola del volume per due secondi per entrare manualmente in modalità Standby. Premere di nuovo per risvegliare D3V e tornare al normale funzionamento. D3V entrerà automaticamente in modalità standby nel caso in cui non riceva un segnale di ingresso per 20 minuti. Per riattivare, premere una volta la manopola del volume del pannello frontale. Se l'unità non entra in modalità standby, probabilmente sta ricevendo un segnale di bassa/alta frequenza non udibile. Provare a scollegare il cavo di alimentazione.

→ Disabilitare o riabilitare la modalità Standby automatica:



Se la modalità Standby automatica è disabilitata, il consumo energetico di D3V aumenterà!

È possibile disabilitare completamente la modalità Standby automatica di D3V.

Per poter procedere, D3V deve prima trovarsi in modalità Standby manuale. Accendere il dispositivo, con ingresso analogico attivo o ingresso digitale attivo, quindi tenere premuta la manopola del volume per due secondi fino a quando il LED non lampeggia in rosso e si spegne.

Con il LED spento, tenere premuta la manopola del volume per 8 secondi fino a quando il LED lampeggia rapidamente in rosso per 5 volte, indicando che la modalità Standby automatica è stata disabilitata.

Per riabilitare la modalità Standby automatica, ripetere la stessa procedura descritta. Il LED ora lampeggerà rapidamente 5 volte in verde per indicare che la modalità Standby automatica è stata riattivata.

c) Stati dei LED

→ Il logo ADAM Audio sulla parte frontale dell'altoparlante sinistro è illuminato per indicare i diversi stati del D3V:

- 1) **Rosso fisso:** l'altoparlante si sta avviando o spegnendo
- 2) **Rosso lampeggiante:** il limitatore di uno degli altoparlanti è attivo, indicando che ha raggiunto il massimo volume possibile quindi si sta proteggendo da potenziali danni. Ridurre il volume di D3V, sul dispositivo sorgente o tramite la manopola del volume sul pannello frontale.
- 3) **Verde fisso:** D3V è acceso e può riprodurre l'audio dagli ingressi analogici tramite i collegamenti dei cavi TRS o TS
- 4) **Azzurro fisso:** D3V è acceso e può riprodurre l'audio dall'ingresso digitale tramite una connessione USB-C
- 5) **Arancione pulsante:** l'altoparlante è disattivato
- 6) **Arancione che lampeggia tre volte:** canali sinistro e destro che si scambiano
- 7) **Viola pulsante:** l'aggiornamento del firmware D3V è in corso **(vedere capitolo 7)**
- 8) **Verde che lampeggia tre volte:** l'aggiornamento del firmware è andato a buon fine **(vedere il capitolo 7 "Aggiornamento del firmware")**
- 9) **Rosso che lampeggia rapidamente per cinque volte:** modalità Standby automatica disabilitata con successo
- 10) **Verde che lampeggia rapidamente per cinque volte:** modalità Standby automatica riabilitata con successo

Action	Function
Press x1	Mute
Press x2	Change input (Analog <--> USB)
Press x3	Swap channels (L <--> R)
Press & hold (2 sec.)	Activate Standby
When already in Standby, press & hold (8 sec.)	Auto-Standby (Enable <--> Disable)

Color	LED state	Function
Red	Flashing	Booting up / Shutting down
Red	Flashing	Limiter active
Green	Solid	Power on and analog input (TRS/TS) active
Cyan	Solid	Power on and digital input (USB-C) active
Orange	Pulsing	Muted
Orange	Flashing 3x	Left & right channel swap
Purple	Pulsing	Firmware upgrade in process
Green	Flashing 3x	Firmware upgrade successful
Red	Flashing 5x	Standby function disabled
Green	Flashing 5x	Standby function enabled

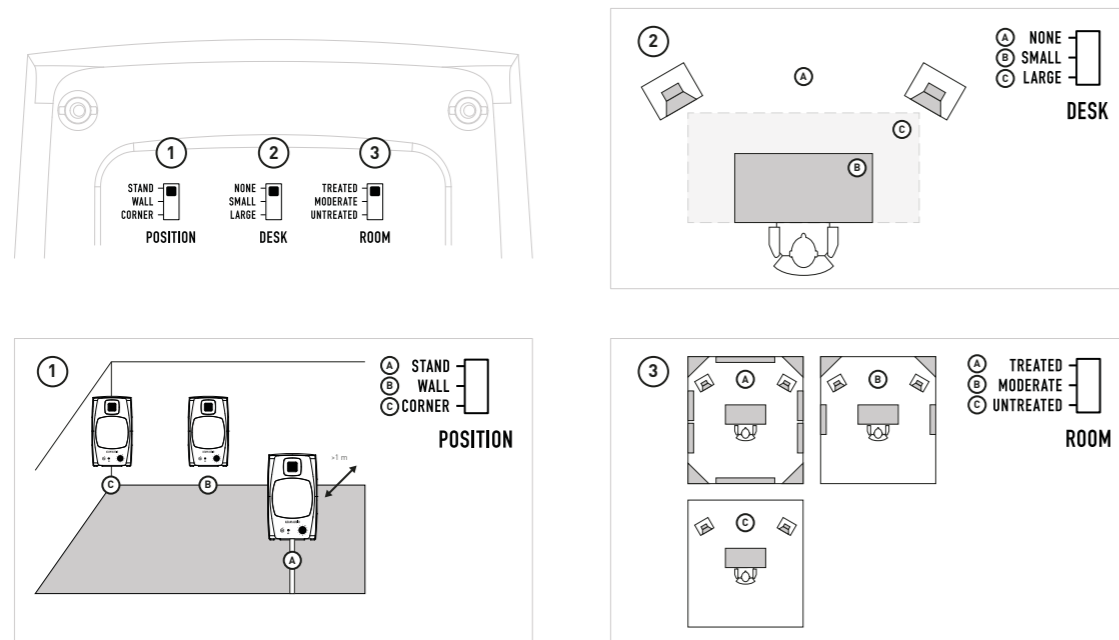
6. EQ DI COMPENSAZIONE DELLA STANZA

L'esperienza acustica nella propria posizione di ascolto è prevalentemente guidata da fattori quali:

- ① La posizione degli altoparlanti nella stanza
- ② Le dimensioni della scrivania
- ③ Eventuale trattamento acustico della stanza con materiali assorbenti e riflettenti.

Situati sul pannello posteriore dell'altoparlante sinistro, i controlli EQ di compensazione della stanza consentono di regolare la risposta in frequenza del D3V in base all'ambiente di ascolto.

Per ottenere la migliore riproduzione audio possibile, spostare gli interruttori nelle posizioni che descrivono più accuratamente la posizione degli altoparlanti nella stanza e l'acustica della stanza stessa.



7. UTILIZZO

a) Aggiornamento del firmware



IMPORTANTE: assicurarsi di non interrompere mai la connessione di alimentazione o dati da e verso D3V e il computer mentre è in corso un aggiornamento del firmware!

Gli aggiornamenti del firmware possono rendersi necessari per migliorare e/o potenziare la funzionalità del D3V.

Preparazione dell'aggiornamento del firmware:

- Assicurarsi che il D3V sia collegato al blocco di alimentazione, ma NON collegare il blocco di alimentazione con il cavo di rete alla presa di corrente.
- Collegare il D3V a un computer utilizzando il cavo da USB-C a USB-C incluso. Utilizzare l'adattatore da USB-C a USB-A incluso, se necessario.
- Scaricare il "D3V Firmware updater" disponibile qui dopo la registrazione del D3V: [→ www.adam-audio.com/my-adam/](http://www.adam-audio.com/my-adam/)
- Chiudere tutte le altre applicazioni o finestre che potrebbero essere aperte
- Eseguire il programma di aggiornamento del firmware D3V.

Esecuzione dell'aggiornamento del firmware:

- Tenere premuta la manopola del pannello frontale. Tenerla premuta secondo istruzioni.
- Mentre si preme la manopola del pannello frontale, connettere il cavo di alimentazione del blocco di alimentazione alla presa di corrente.
- Tenere premuta la manopola del pannello frontale fino a quando D3V non viene avviato in modalità di aggiornamento del firmware, indicato dal continuo lampeggio viola del LED del logo ADAM Audio. A questo punto la manopola può essere rilasciata.
- Se è disponibile un aggiornamento del firmware, "D3V Firmware updater" offrirà l'aggiornamento del firmware dell'altoparlante.
- Installare l'aggiornamento.
- Il firmware aggiornato correttamente è indicato da tre lampeggi verdi del LED del logo ADAM Audio, seguiti da un riavvio automatico del D3V.

b) Manutenzione

- Spegnerne gli altoparlanti e scollegarli dalla rete elettrica AC prima della pulizia.
- Non usare prodotti liquidi per pulire l'altoparlante.
- Per pulire la struttura del dispositivo, utilizzare solo un panno asciutto e privo di lanugine.
- Non toccare i driver o i radiatori passivi.

8. RISOLUZIONE DEI PROBLEMI

In caso di problemi con i monitor, come perdita di segnale, interferenze o rumori indesiderati, si consiglia di effettuare i seguenti controlli di base prima di contattare il team ADAM Audio o i nostri rappresentanti locali.

Gli altoparlanti non producono nessun segnale oppure il segnale è distorto:

- Premere due volte la manopola del volume per selezionare il segnale in ingresso corretto. Regolare la manopola del volume sul pannello frontale e/o il livello di uscita dell'apparecchiatura sorgente in modo che l'audio possa essere ascoltato.
- Indagare sull'origine del problema. Se tutti gli altoparlanti nel sistema mostrano la stessa mancanza di segnale oppure un segnale distorto, è molto probabile che la causa dipenda dall'attrezzatura audio sorgente. Se invece questo disturbo si manifesta solo su un singolo altoparlante, la causa potrebbe dipendere dallo stesso altoparlante, dal cavo di collegamento oppure da un problema in quello specifico canale nella catena del segnale.
- Controllare la sorgente del segnale collegando gli altoparlanti alla sorgente nel modo più diretto possibile. È possibile che il problema dipenda da un altro componente, ad esempio un mixer o un processore che si trova nel percorso del segnale prima dell'altoparlante?
- Controllare il cablaggio, i cavi e, se necessario, sostituirli con altri in evidenti buone condizioni. Se si dispone di un solo paio di cavi audio, controllare se il guasto interessa l'altoparlante opposto quando si effettua la commutazione delle connessioni L/R all'estremità dei cavi del D3V. Se è così, è probabile che il problema sia dovuto al cavo oppure alla sorgente dell'audio. Se si utilizza la connessione digitale/USB-C, verificare che sia stato selezionato il dispositivo di uscita corretto nell'apparecchiatura sorgente.

Gli altoparlanti producono il segnale, ma talvolta questo è influenzato da rumori indesiderati come ronzii, brusii o disturbi:

- Controllare il cablaggio, i cavi e, se necessario, sostituirli con altri in evidenti buone condizioni. Se si dispone di un solo paio di cavi audio, controllare se il guasto interessa l'altoparlante opposto quando si effettua la commutazione delle connessioni L/R all'estremità dei cavi del D3V. Se è così, è probabile che il problema sia dovuto al cavo oppure alla sorgente dell'audio.
- Accertarsi che nelle vicinanze dell'altoparlante non siano presenti fonti di interferenze elettromagnetiche che potrebbero causare problemi, come telefoni cellulari, router wireless, alimentatori, motori elettrici, radiatori, ecc.

Se nessuna delle cause menzionate è identificabile come fonte del problema, il diffusore potrebbe richiedere assistenza tecnica. In questo caso, contattare ADAM Audio o il rappresentante/distributore locale [visitare → www.adam-audio.com per un elenco].

9. SPEDIZIONE

Conservare la confezione del prodotto nel caso in cui sia necessario trasportare gli altoparlanti. Senza la confezione originale, è estremamente difficile proteggere gli altoparlanti e consentire una spedizione senza danni. **ADAM Audio non si assume alcuna responsabilità per danni durante il trasporto causati da un imballaggio non adeguato.**

10. DOCUMENTI NORMATIVI

Le schede di omologazione, le dichiarazioni di conformità e le dichiarazioni ambientali sono disponibili sulle pagine prodotto di ADAM Audio D3V all'indirizzo → www.adam-audio.com

11. DATI TECNICI

- Per specifiche tecniche dettagliate, consultare le pagine prodotto D3V di ADAM Audio all'indirizzo → www.adam-audio.com

ADAM AUDIO GMBH
BERLIN, GERMANY

T +49 30-863 00 97-0
F +49 30-863 00 97-7

INFO@ADAM-AUDIO.COM
WWW.ADAM-AUDIO.COM

Manuale D3V © ADAM Audio GmbH 2025

Sebbene siano state prese tutte le misure necessarie al fine di garantire l'accuratezza delle informazioni fornite nel presente documento, ADAM Audio GmbH non può essere considerata responsabile per la presenza di eventuali omissioni o errori.

Tutte le specifiche sono soggette a modifiche senza preavviso.



 **ADAM AUDIO**

