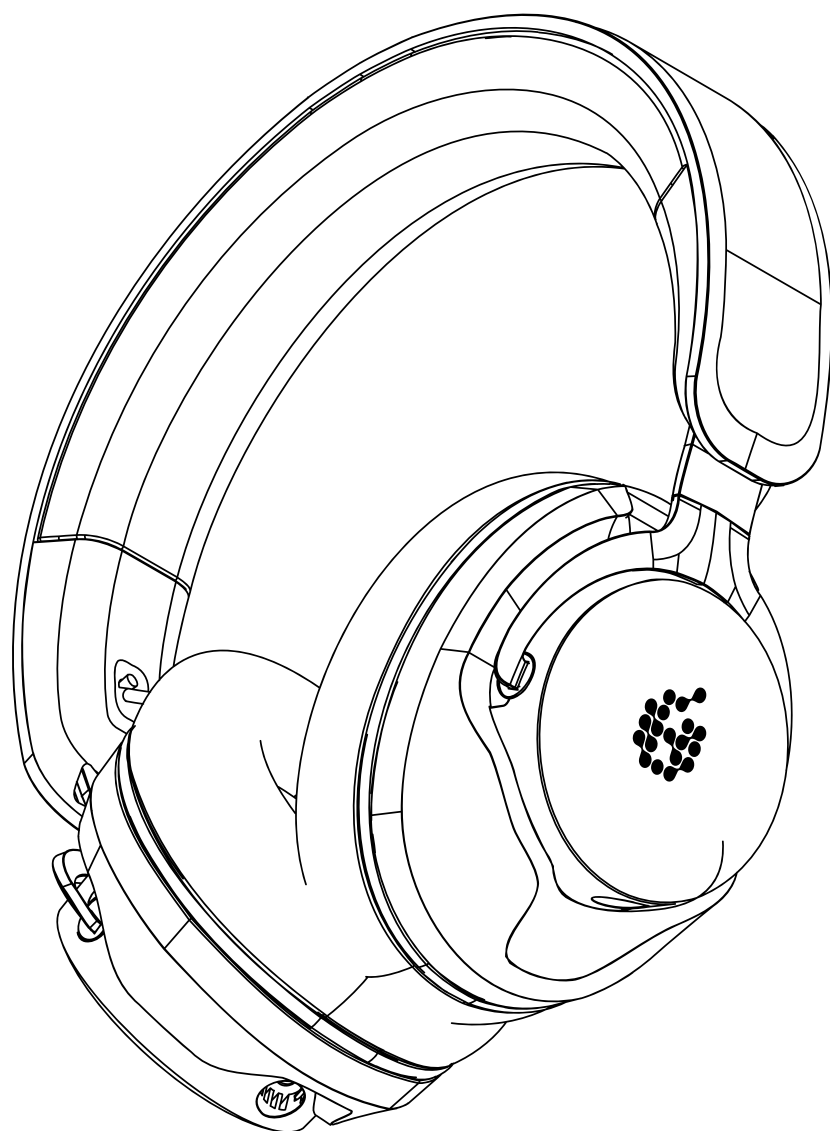


H200

密閉型ダイナミック・スタ
ジオ・ヘッドフォン



取扱マニュアル

 ADAM AUDIO

ようこそ!

ADAM Audioをお選びいただき誠にありがとうございます。

Adam Audioの情熱が込められた、新しいH200密閉型ダイナミック・スタジオ・ヘッドフォンをどうぞお楽しみください。

本製品は、厳格な水準の基に設計/製造されており、クリエイティブな業務に長期にわたり安心してお使いいただけます。

H200の製品登録はこちらからお願いします:→www.adam-audio.com/my-adam/

ベルリンより感謝を込めて



Christian Hellinger
Adam Audio代表取締役

目次

1.	安全に関する重要事項	4
2.	同梱物	5
3.	接続ケーブルを取り付ける	6
4.	H200を使用する	8
5.	イヤークッションを交換する	9
6.	ヘッドバンドを交換する	10
7.	解説動画	11
8.	輸送の際の注意	11
9.	技術データ	11
10.	アクセサリ	11

1. 安全に関する重要事項

アイコンについて



機器に添付される書類に記載される感嘆符が入った三角形は、操作およびメンテナンス（サービス）に関する重要な注意喚起を意味するアイコンです。

- 製品を使用する前に、本マニュアルを良くお読みください。
- 明らかな不良品である場合は、製品を使用しないでください。
- 本製品を第三者に譲渡する場合は、本マニュアルを必ず同梱してください。
- 本製品、アクセサリ、梱包材は、誤飲や窒息の危険を防ぐため、子供の手の届かない所に保管してください。
- 周囲の音を聴く必要がある環境では、本製品を使用しないでください。

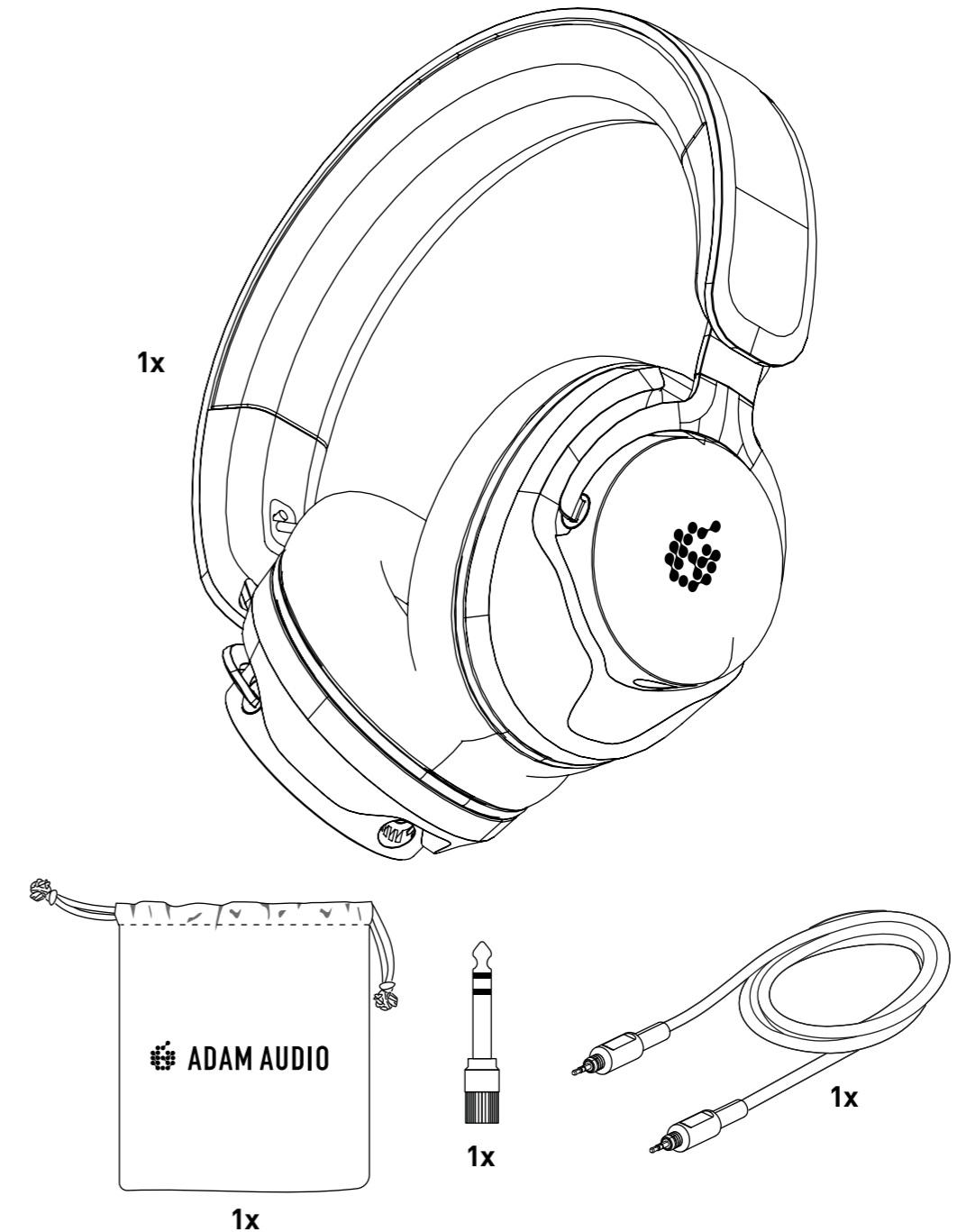
健康上の注意事項

- 本製品は、85 dB(A)を超える音圧レベルを出力します。高い音量レベルで使用すると、聴覚障害を引き起こす可能性があります！ 音響暴露は、モニタリングの時間と音量によって算出されます。本製品を長時間、低レベルで使用した場合の音響暴露量は、短時間、高レベルで使用した場合の音響暴露量に相当する場合があります。本製品使用の際は、ご注意ください。
- 本製品は、ペースメーカーや埋め込み型除細動器の動作に影響を与える恐れのある強力な磁場を発生します。

製品の損傷を防ぐために

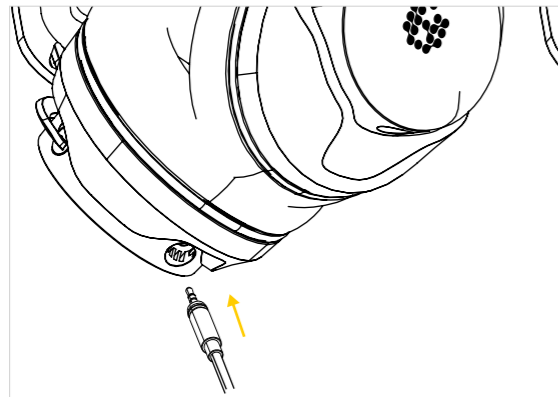
- 本製品を雨や湿気にさらすことはおやめください。製品を液体で濡らさないでください。液体をこぼしたり本体に直接注がないでください。
- 本製品を極端に高温または低温の環境にさらさないでください。
- 直射日光の当たる場所に製品を放置しないでください。
- 清掃は、乾いた不織布のみを使用してください。

2. 同梱物

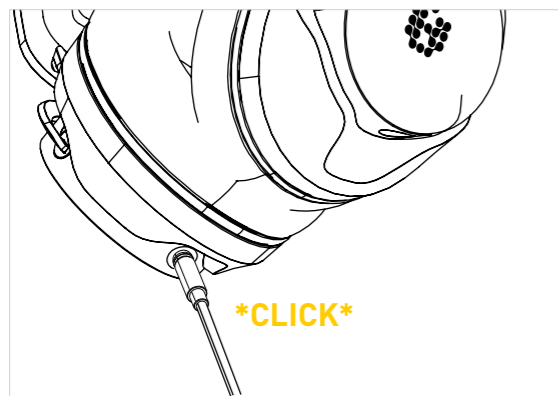


3. 接続ケーブルを取り付ける

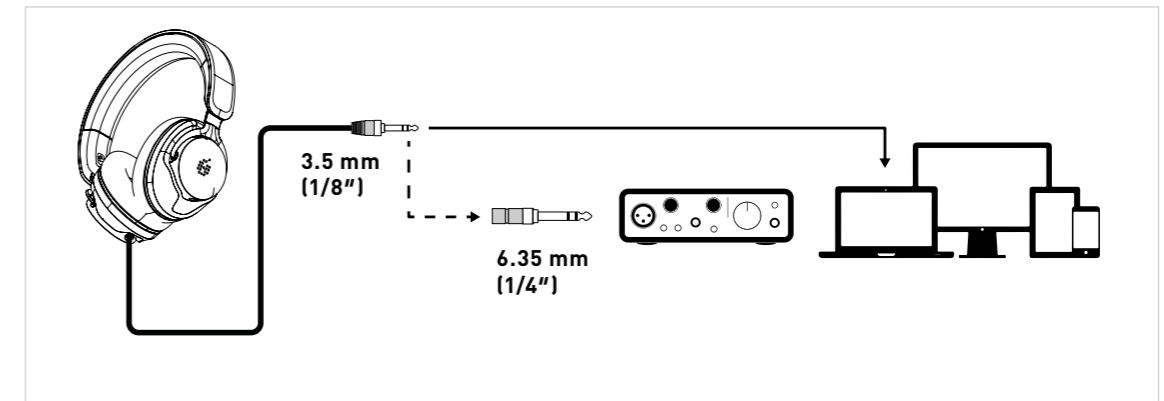
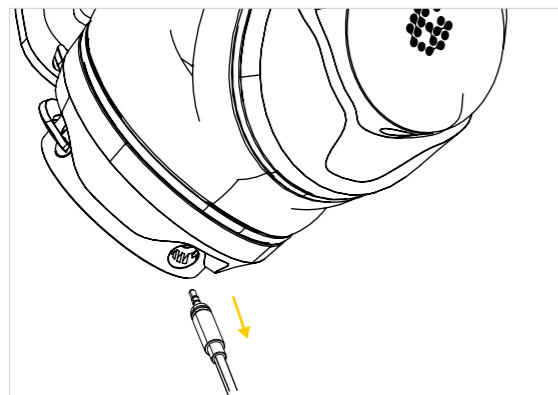
→ 付属の接続ケーブルを左または右のイヤークップに挿入します。



→ 接続ケーブルのプラグをカチッと音がするまで差し込むと、プラグがロックされます。



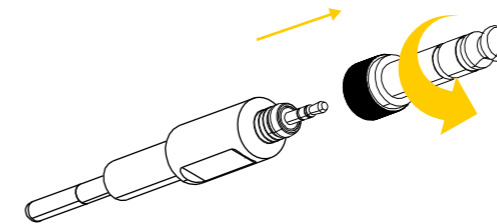
→ ケーブルを交換する場合は、プラグをコネクタからゆっくりと引き抜いてください。このときケーブルを引っ張らないようにご注意ください。



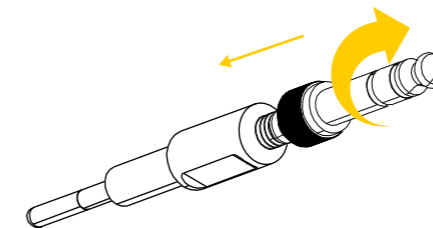
→ ヘッドフォン・アンプやオーディオ・インターフェース、ポータブル・リスニング・デバイス、コンピューターのヘッドフォン出力にH200を接続します。

→ 必要に応じて付属の**3.5 mm - 6.3 mmアダプター**を使用します。

→ 反時計方向にアダプターを回すとケーブルから取り外せます。



→ 時計方向にアダプターを回すとケーブルに取り付けられます。

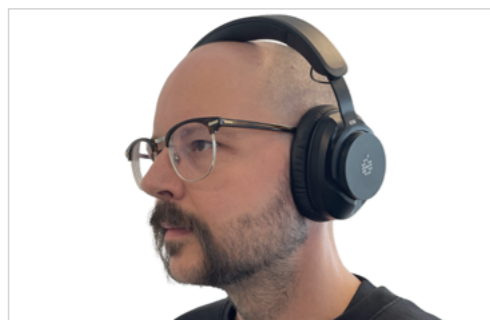


4. H200を使用する

→ イヤーカップにある**L(左)**と**R(右)**の文字でH200の正しい向きを確認します。



→ 両方のイヤーパッドを引き上げ、耳を包むように装着します。



5. イヤーパッドを交換する

① 衛生上、またクッション材の経年劣化の理由から、イヤーパッドやヘッドバンドのクッションは定期的に交換する必要があります。ヘッドフォンの使用頻度が高い場合は年に1回、そうでない場合は2年に1回程度の交換をお勧めします。

→ イヤーパッドを取り外すには、パッドの中央部分をしっかりと引っ張り、イヤーカップから完全に外れるまで引き抜きます。



→ 交換用イヤーパッドを取り付けるには、イヤーパッドをイヤーカップの上に置き、外側の縁をイヤーカップの溝に少しずつ入れ込みます。



→ イヤーパッドとイヤーカップを片手で持ち、もう一方の手の人差し指を内側に沿って円を描くようにすると、新しいイヤーパッドを取り付けることができます。文字とヨークが揃うようにイヤーパッドを回転させれば取り付けは完了です。



6. ヘッドバンドを交換する

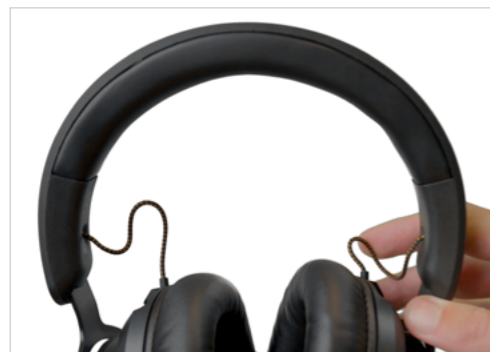
→ ヘッドバンドのパッドを取り外すには、パッドの中央部分をしっかりと引っ張り、ヘッドバンドから完全に外れるまで引き抜きます。



→ ヘッドバンドのパッドを交換するには、取り付けるパッドの一方の端をヘッドフォンのエンドキャップに差し込み、端から反対側に向かってパッドをヘッドバンドに固定していきます。パッドのもう一方の端をエンドキャップに差し込みます。取り付ける際は、ヘッドバンドの幅を広げる必要があります。



→ パッドをヘッドバンドに数回押し込むと、新しいパッドはヘッドバンドにしっかりと固定されます。



7. 解説動画

① 以下のリンクから、本マニュアルの内容を解説動画でご覧いただけます。
→ [Link](#)

8. 輸送の際の注意

→ ヘッドフォンを輸送する場合に備え、製品の梱包箱は捨てずに保管しておいてください。元の梱包箱がない場合、ヘッドフォンを損傷せずに発送することは非常に困難となります。**ADAM Audioは、不適切な梱包による輸送によって生じた損傷に対し一切の責任を負いかねます。**

9. 技術データ

→ 技術仕様の詳細は、ADAM Audio H200製品ページをご参照ください。
→ www.adam-audio.com

10. アクセサリー

→ 純正アクセサリー（ショート・ケーブル、カールコード、布製イヤープッド、ヘッドバンド・パッドなど）については、製品ページをご参照ください。→ www.adam-audio.com

ADAM AUDIO GMBH
BERLIN, GERMANY

T +49 30-863 00 97-0
F +49 30-863 00 97-7

INFO@ADAM-AUDIO.COM
WWW.ADAM-AUDIO.COM

H200 マニュアル © ADAM Audio GmbH 2024

本書に記載される情報に誤りが無いよう万全を期しておりますが、ADAM Audio GmbHは内容の誤りや
欠落についての責任を負いかねます。
すべての仕様は予告なしに変更されることがあります。

WWW.ADAM-AUDIO.COM

V09/24

