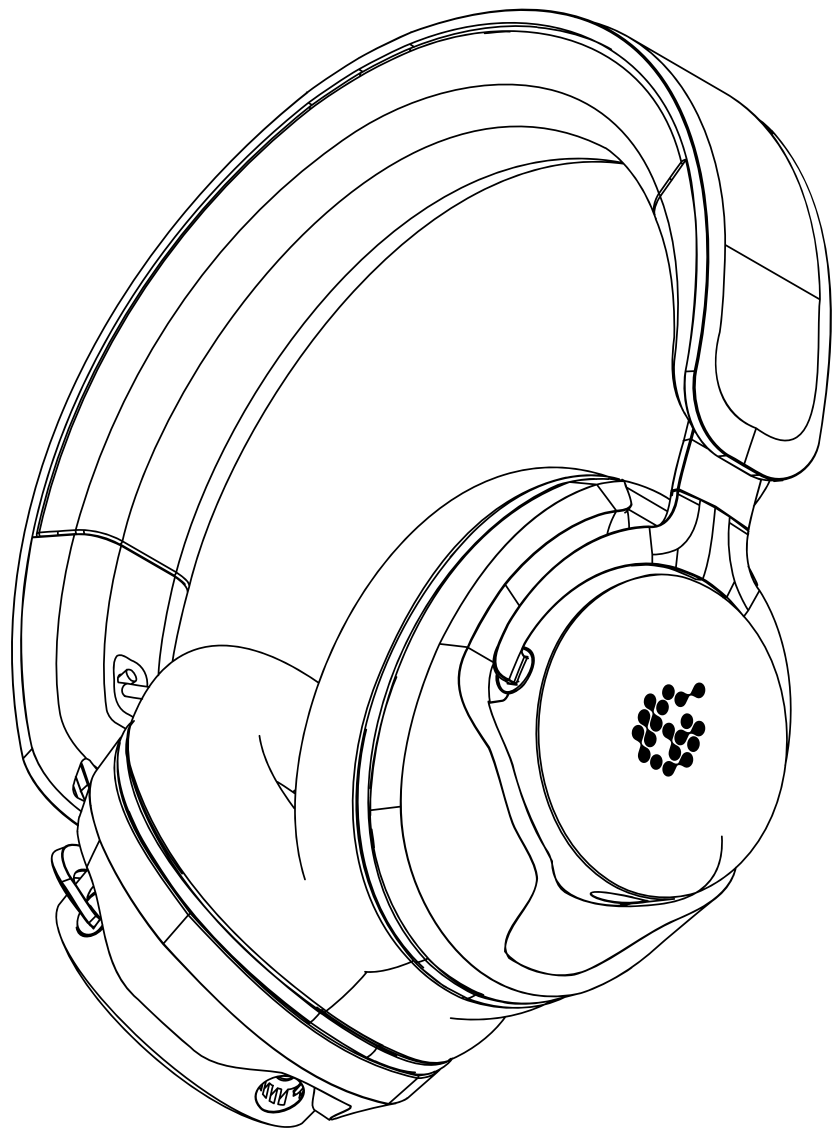


H200

다이내믹 폐쇄형
스튜디오 헤드폰



작동 설명서

 ADAM AUDIO

환영합니다!

ADAM Audio를 선택해 주셔서 감사합니다!

본 제품은 저희가 큰 열정을 담아 만들었으며, 새로운 **H200 다이내믹 폐쇄형 스튜디오 헤드폰**을 만끽해 보시기 바랍니다.

최고의 수준으로 설계 및 제작된 제품들이므로 오랫동안 창의적으로 사용할 수 있습니다.

다음 링크에서 H200을 등록하세요: → www.adam-audio.com/my-adam/

다시 한번 독일 베를린에서 감사와 환영 인사를 전합니다.



Christian Hellinger
전무

목차

1.	주요 안전 지침 사항	4
2.	구성 품	5
3.	연결하기 연결 케이블	6
4.	H200 사용하기	8
5.	이어패드 교체	9
6.	헤드밴드 교체	10
7.	지침 영상	11
8.	배송	11
9.	기술 데이터	11
10.	부속품	11

1. 주요 안전 지침

기호 표시 설명



정삼각형 내 느낌표는 기기에 동반되는 인쇄물 내 주요 운용 및 관리(정비) 지침의 존재를 사용자에게 알리기 위한 기호입니다.

- 제품을 사용하기 전에 이 설명서를 꼼꼼하게 완전히 읽어 주시기 바랍니다.
- 명백한 결함이 있는 제품은 사용하지 마세요.
- 본 제품을 제3자에 넘길 때는 항상 이 설명서를 포함하세요.
- 본 제품을 보유할 경우 부속품 및 포장재는 어린이의 손에 닿지 않는 곳에 두어 삼키거나 목에 걸리는 사고를 예방하세요.
- 사용자의 청취 능력이 필요한 환경에서 본 제품을 사용하지 마세요.

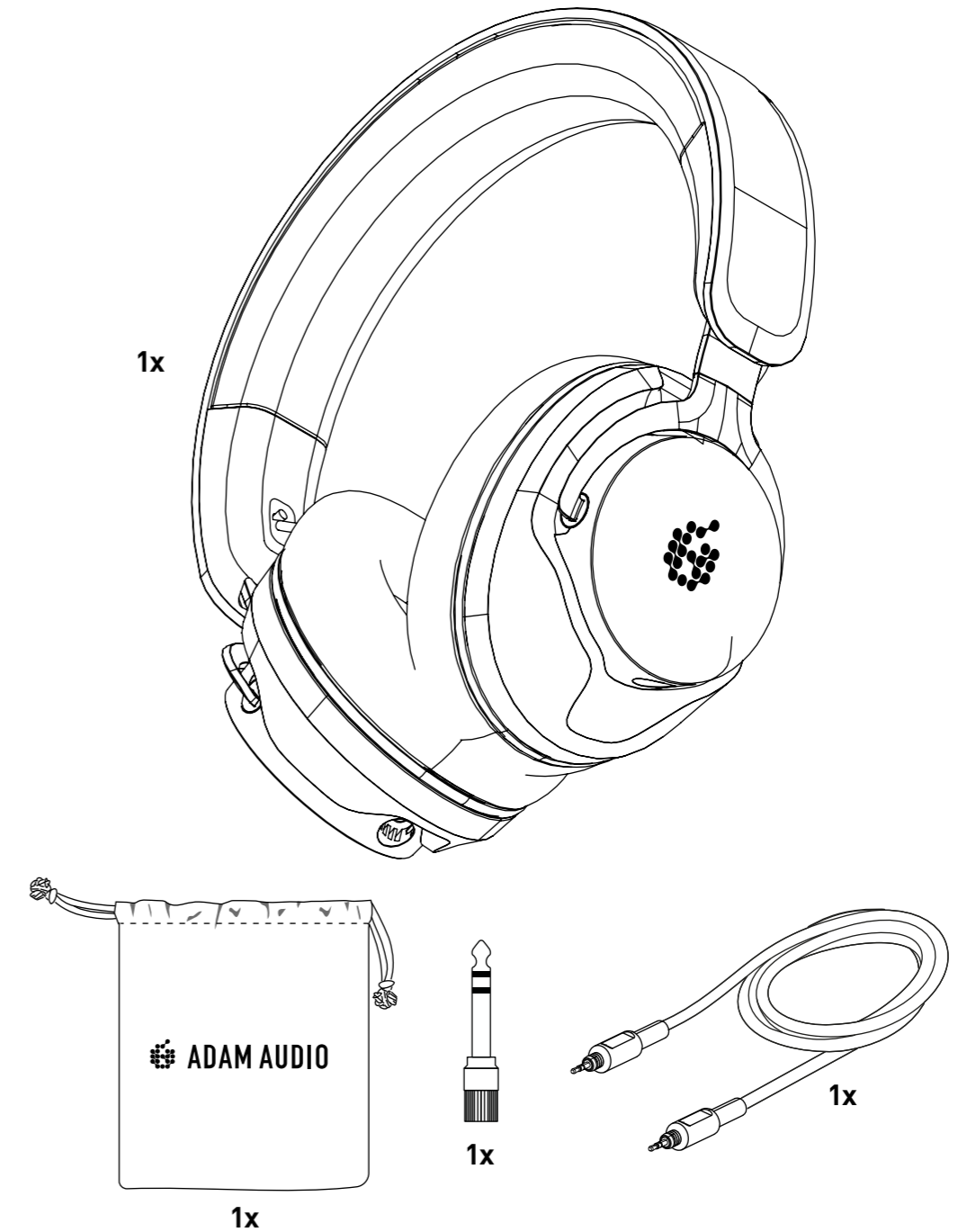
건강 관련

- 이 헤드폰은 85 dB(A) 가 넘는 음압 레벨을 생성할 수 있습니다. 높은 음압은 청력에 손상을 줄 수 있습니다! 사운드 노출은 시간과 레벨의 함수입니다. 긴 시간과 낮은 레벨은 짧은 시간과 높은 레벨과 동일합니다. 본 제품 사용시 주의가 필요합니다.
- 본 제품이 생성하는 보다 강력한 정적 자기장이 심박 조율기나 이식된 세동 제거기에 영향을 미칠 수 있습니다.

제품 손상 예방하기

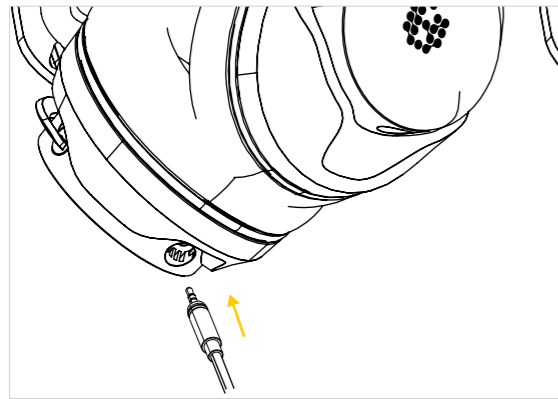
- 본 제품을 비나 습기에 노출하지 않아야 합니다. 액체류에 제품이 젖지 않아야 하며, 액체류를 직접 제품 위에 붓거나 뿌리지 않아야 합니다.
- 본 제품을 극도로 높거나 낮은 온도에 절대 노출하지 마세요.
- 태양 광선에 직접 노출되는 곳에 제품을 두지 마세요.
- 제품 세척에는 보푸라기 없는 마른 천만을 사용하세요.

2. 구성품

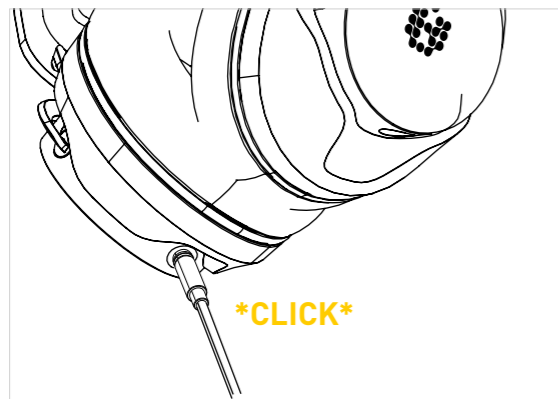


3. 연결하기 연결 케이블

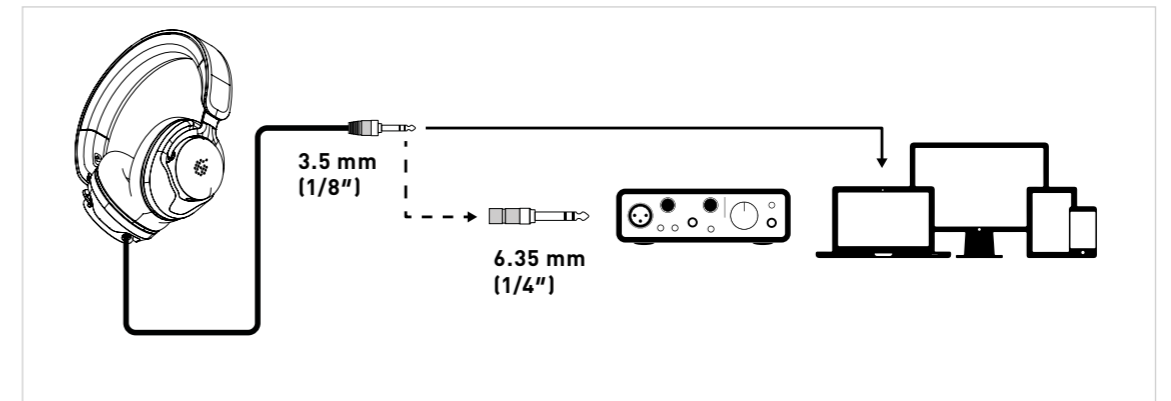
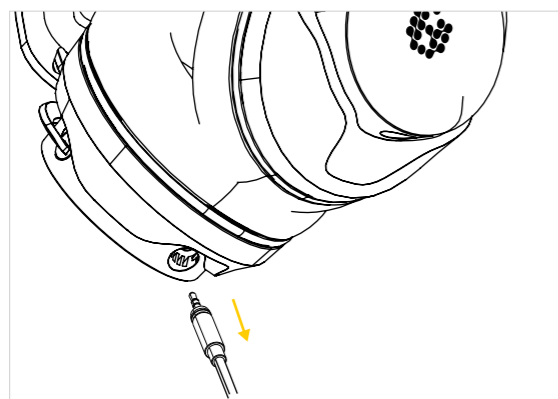
→ 포함된 연결 케이블을 왼쪽이나 오른쪽 이어 컵에 연결합니다.



→ 연결 케이블을 커넥터 중 하나에 넣어 '딱' 하는 소리와 함께 제자리에 고정될 때까지 삽입합니다.



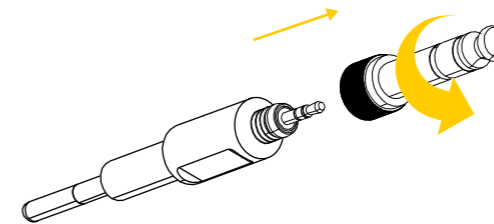
→ 이 케이블을 제거하거나 교체하려면 케이블이 아닌 잭 커넥터 다발을 사용하여 케이블을 가볍게 당겨 커넥터와 분리합니다



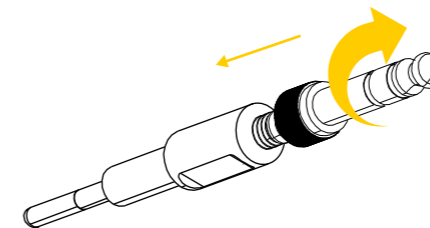
→ H200을 헤드폰 출력(예: 전용 헤드폰 앰프, 사용자 오디오 인터페이스의 헤드폰 출력, 믹서, 휴대용 청음 장치, 또는 컴퓨터)에 연결하세요.

→ 필요한 경우 포함된 **3.5 mm-6.3 mm 어댑터**를 사용하세요.

→ 어댑터를 시계 반대 방향으로 돌려서 케이블로부터 분리하세요.



→ 어댑터를 시계 방향으로 돌려 케이블로 연결하세요.



4. H200 사용하기

- H200이 사용자 머리에 올바르게 위치했는지 확인하세요. 이어컵 내 **L(왼쪽)** 및 **R(오른쪽)** 표시를 확인하면 됩니다.



- 양쪽 이어 컵을 사용자의 귀 위에 편안하게 위치할 때까지 내리세요.



5. 이어패드 교체

- i** 시간의 흐름에 따른 패딩 재료의 자연적 분해와 위생적인 이유로 이어패드 및 헤드밴드 패딩은 주기적으로 교체해야 합니다. 아주 많이 사용하는 헤드폰의 경우 1년에 한 번, 가끔씩이나 보통 수준으로 사용하는 경우 2년에 한 번 교체하면 충분합니다.

- 이어패드를 제거하려면 쿠션 중앙을 잘 잡고 이어 컵에서 완전히 분리될 때까지 당기세요.



- 이어패드를 교체하려면 이어 컵 위에 놓고 이어패드의 바깥쪽 모서리를 홈 안쪽으로 움직이세요.



- 이어패드와 이어 컵을 한 손으로 잡고 다른 손의 집게 손가락을 원 안을 따라 움직여 새 이어패드를 연결하세요. 글씨가 헤드폰의 요크와 맞춰질 때까지 돌리세요.



6. 헤드밴드 교체하기

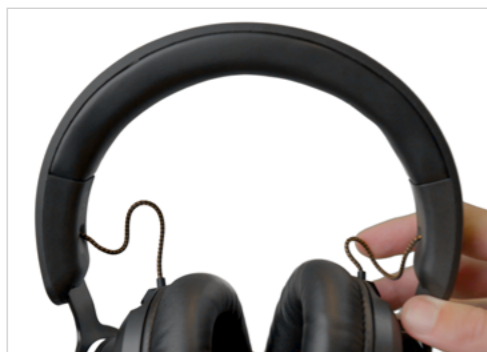
→ 헤드밴드 패딩을 제거하려면 중앙을 잘 잡고 헤드밴드에서 완전히 빠질 때까지 당기세요.



→ 헤드밴드 패딩을 교체하려면 한쪽을 엔드 캡 안으로 삽입하고 삽입된 끝에서 시작해 다른 쪽 끝으로 움직여 패딩을 헤드밴드 위에 고정합니다. 반대쪽 끝을 다른 쪽 엔드 캡에 삽입합니다. 설치를 끝내기 위해 헤드밴드를 넓게 열어야 할 수 있습니다.



→ '딱' 소리가 몇 번 난 후 교체된 헤드밴드 패딩이 다시 헤드밴드와 같은 높이에 위치해야 합니다.



7. 지침 영상

① 다음 링크를 클릭하여 이 설명서의 모든 내용을 요약한 영상을 시청하세요.
→ [Link](#)

8. 운송

→ 헤드폰을 운송해야 할 경우를 위해 제품 포장재를 보유하세요. 원래의 포장재 없이는 헤드폰을 보호하기가 아주 어렵기 때문에 운송 중 손상이 발생할 수 있습니다. **부적절한 포장으로 야기되는 운송 중 손상에 대해서는 ADAM Audio가 책임지지 않습니다.**

9. 기술 데이터

→ 세부 기술 사양에 관해서는 다음 링크의 ADAM Audio H200 제품 페이지를 참조하세요
→ www.adam-audio.com

10. 부속품

→ 호환 가능한 부속품(짧은 케이블, 코일 케이블 또는 부드러운 천 이어패드 및 헤드밴드 패딩 등)은 다음 링크의 제품 페이지에서 확인할 수 있습니다 → www.adam-audio.com

참고 사항

.....

.....

.....

.....

.....

.....

.....

.....

.....

.....

.....

.....

.....

.....

.....

.....

.....

.....

.....

.....

.....

.....

.....

.....

.....

.....

.....

.....

.....

.....

.....

.....

.....

.....

.....

.....

.....

.....

.....

.....

.....

.....

.....

.....

.....

.....

.....

.....

.....

ADAM AUDIO GMBH
BERLIN, GERMANY

T +49 30-863 00 97-0
F +49 30-863 00 97-7

INFO@ADAM-AUDIO.COM
WWW.ADAM-AUDIO.COM

H200 설명서 © ADAM Audio GmbH 2024
여기 제공된 정보의 정확성을 보장하기 위해 모든 노력을 기울였으나, ADAM Audio GmbH는 오류나 누락
사항에 관해서는 책임지지 않습니다.
모든 사양은 공지 없이 변경될 수 있습니다.

WWW.ADAM-AUDIO.COM

V09/24

