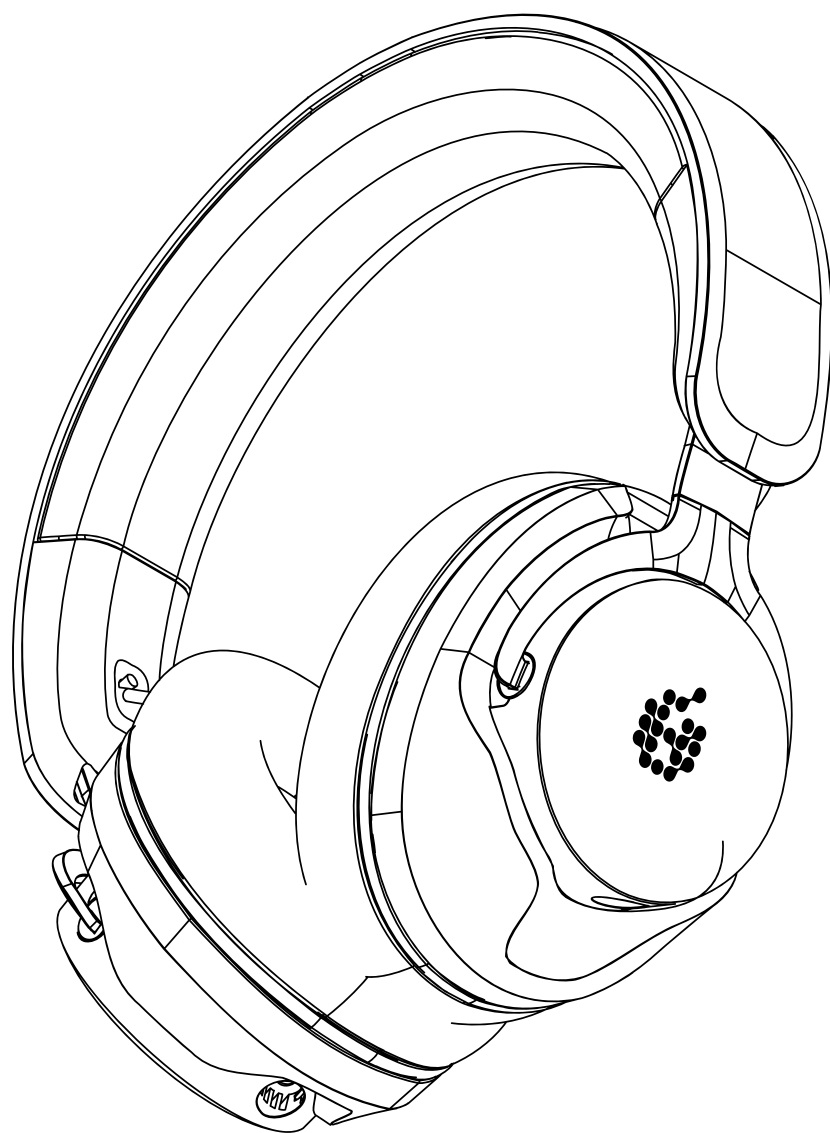


# H200

动态封闭式录音室耳机



操作手册

 ADAM AUDIO

# 欢迎!

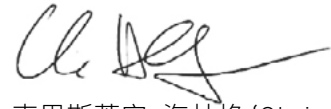
感谢您选择 ADAM Audio 的产品!

我们对这款产品倾注了大量的热情,希望您能喜欢这款全新的 H200 动态封闭式录音室耳机。

本产品的设计和制造都遵循非常高的标准,品质出色、经久耐用,您可以尽情享受并使用它们挥洒您的创意。

注册您的 H200, 网址:→ [www.adam-audio.com/my-adam/](http://www.adam-audio.com/my-adam/)

再次感谢您,并致以来自柏林的问候!



克里斯蒂安·海林格 (Christian Hellinger)  
总经理

# 目录

1.	<b>重要安全说明</b>	<b>4</b>
2.	<b>包装清单</b>	<b>5</b>
3.	<b>连接电缆</b>	<b>6</b>
4.	<b>使用 H200</b>	<b>8</b>
5.	<b>更换耳垫</b>	<b>9</b>
6.	<b>更换头带</b>	<b>10</b>
7.	<b>教学视频</b>	<b>11</b>
8.	<b>运输</b>	<b>11</b>
9.	<b>技术数据</b>	<b>11</b>
10.	<b>配件</b>	<b>11</b>

# 1. 重要安全说明

## 图形符号说明



等边三角形中的感叹号旨在提醒用户注意设备随附资料中的重要操作和维护[保养]说明。

- 请在使用本产品之前仔细阅读本手册。
- 请勿使用有明显缺陷的产品。
- 将本产品转让给第三方时, 请务必随附本手册。
- 将本产品、配件及包装部件放在儿童无法触及的地方, 以防止吞咽或窒息危险。
- 请勿在需要听力的环境中使用本产品。

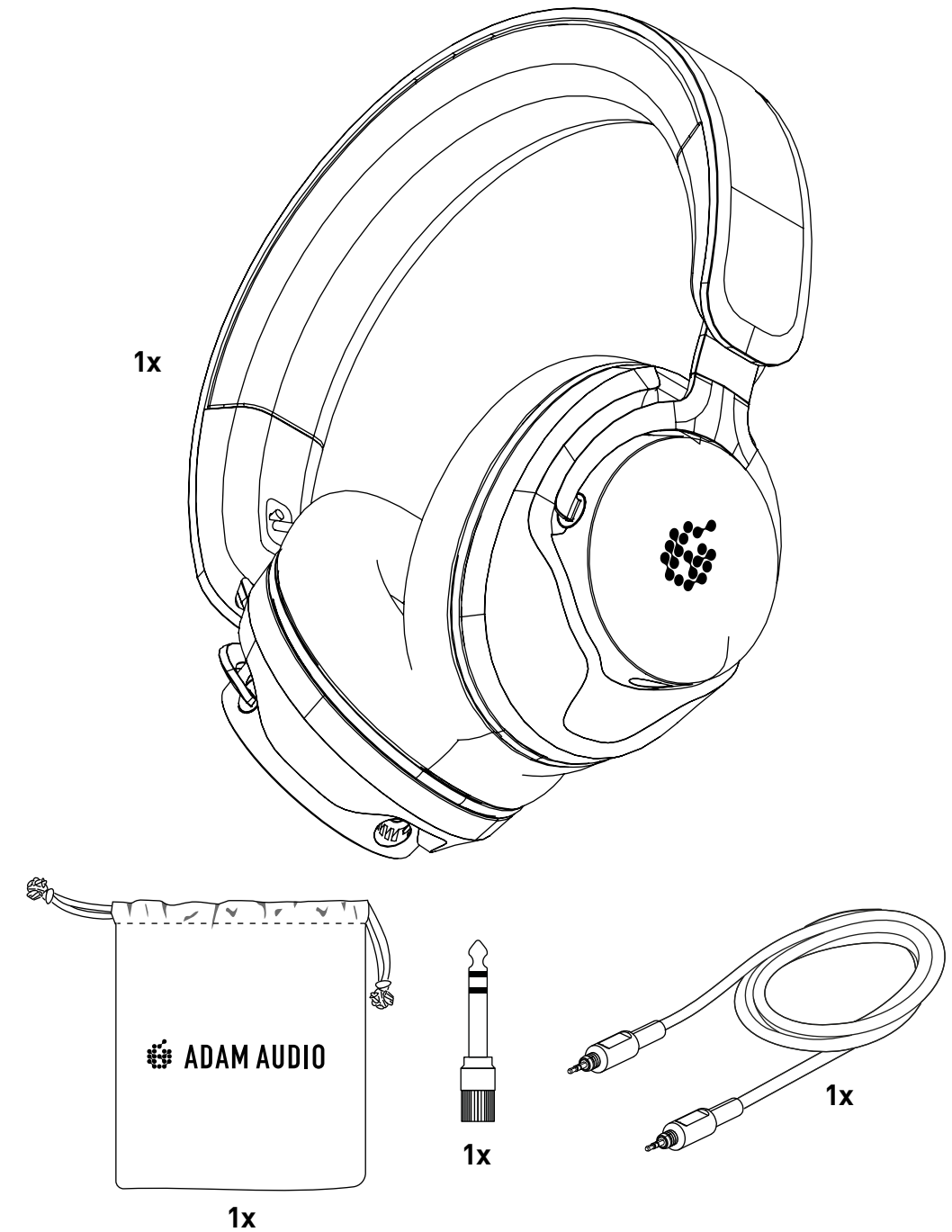
## 健康

- 这款耳机可产生超过 85 dB(A) 的声压级。高声压级可能会损害您的听力! 声音暴露是关于时间和音量的函数。较长时间、较低声压级的声音暴露影响可能与较短时间、较高声压级相当。使用本产品时请谨慎。
- 本产品会产生较强的静态磁场, 可能会影响心脏起搏器或植入式除颤器。

## 防止产品损坏

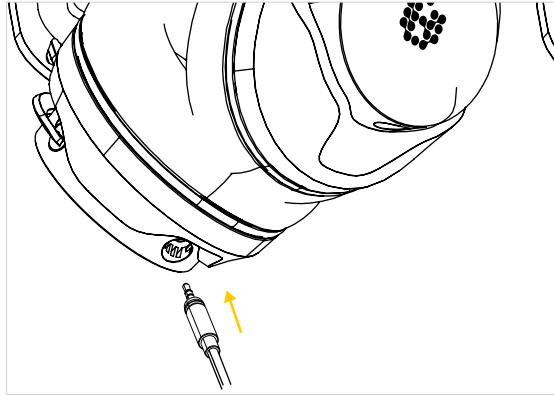
- 请勿将本产品暴露在雨水或潮湿环境中, 切勿用任何液体浸湿产品, 请勿将液体直接倒在或洒在本设备上。
- 切勿将本产品暴露在极高或极低的温度下。
- 请勿将产品放在阳光直射的地方。
- 请仅使用干净的无绒布进行清洁。

# 2. 包装清单

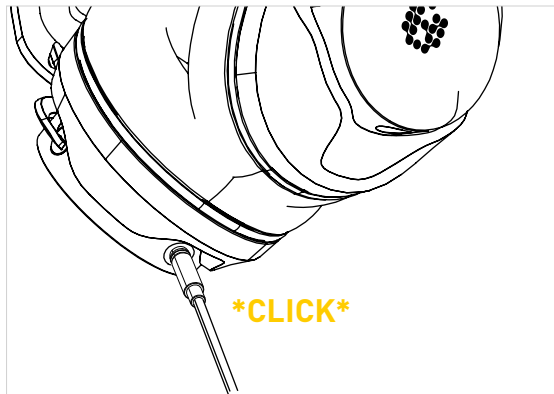


### 3. 连接 电缆

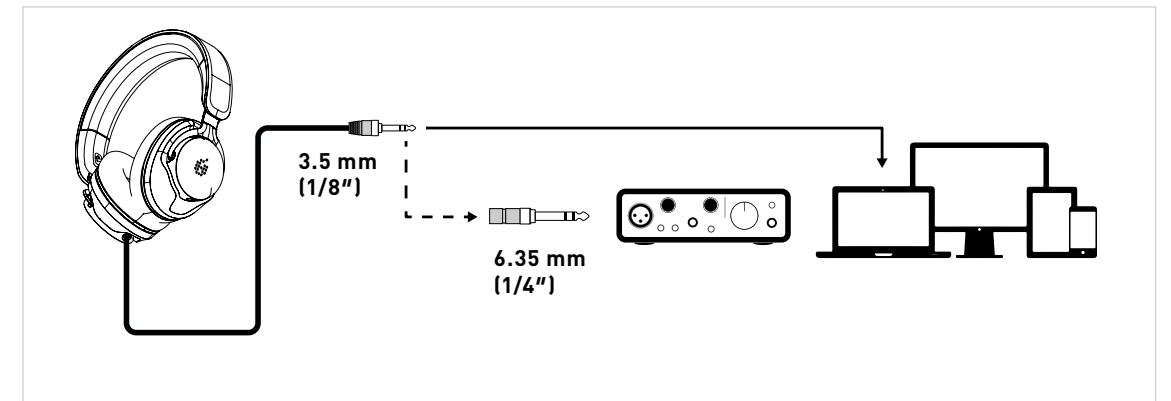
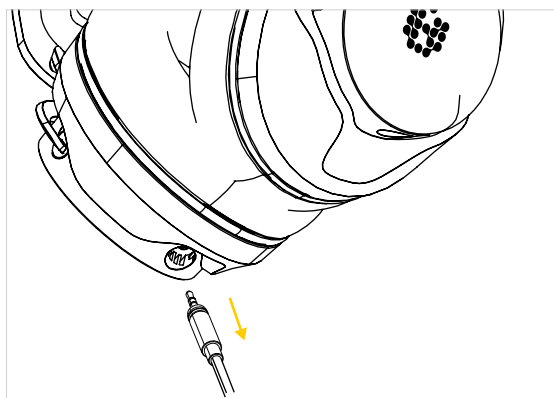
→ 将随附的连接电缆连接到左侧或右侧耳罩。



→ 将连接电缆插入其中一个连接器，直到听到咔哒一声锁定到位。



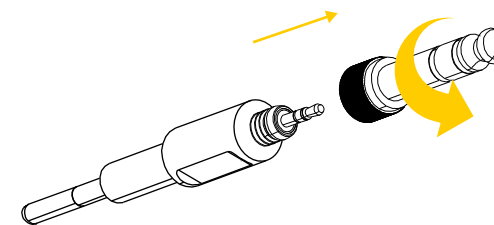
→ 要拆卸或更换电缆，请轻轻拉出连接器的插头部分，而不是拉扯电缆。



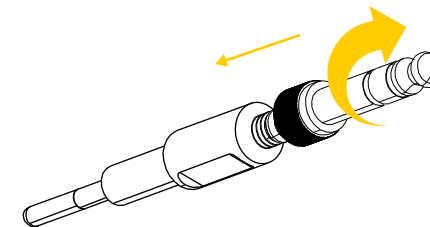
→ 将 H200 连接到专用耳机放大器的耳机输出、音频接口、混音器、便携式收听设备或计算机的耳机输出端口。

→ 如有需要，请使用附带的 **3.5 mm 转 6.3 mm** 适配器。

→ 通过逆时针旋转将适配器从电缆上卸下。



→ 通过顺时针旋转将适配器连接到电缆上。



## 4. 使用 H200

→ 确保根据耳罩上的 L(左)和 R(右) 标记正确佩戴 H200。



→ 将两个耳罩向下拉,直到它们舒适地覆盖在您的耳朵上。



## 5. 更换耳垫

ⓘ 出于卫生考虑以及因为衬垫材料会随着时间自然退化,耳垫和头带垫应定期更换。对于经常使用的耳机,我们建议每年更换一次;对于中等和轻度使用,建议每两年更换一次。

→ 要取下耳垫,只需从耳垫中间用力拉,直到耳垫与耳罩完全分离。



→ 要更换耳垫,请将其放在耳罩上,然后开始慢慢地将耳垫外缘放入凹槽中。



→ 用一只手握住耳垫和耳罩,另一只手的食指沿着内侧划圈,以安装新的耳垫。旋转直到字母与轭对齐。



## 6. 更换头带

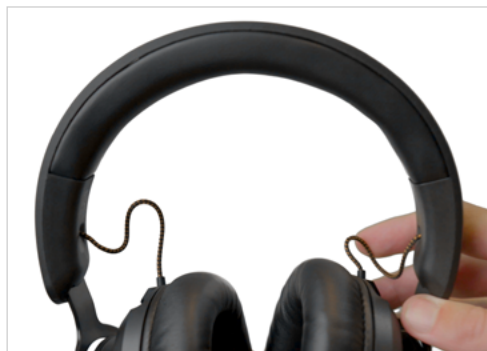
→ 要取下头带垫, 只需从中间用力拉, 直至其完全脱离头带即可。



→ 要更换头带垫, 先将一端插入端盖, 然后从插入端开始, 将头带垫夹入头带, 逐渐向另一端移动。将远端插入另一个端盖。您可能需要把头带张开才能完成安装。



→ 经过几次咔哒声后, 更换的头带垫应该与头带齐平。



## 7. 教学视频

① 单击以下链接可观看汇总此处所述所有内容的视频: → [Link](#)

## 8. 运输

→ 请保留产品包装, 以备将来需要运输耳机时使用。如果没有原包装, 就难以保护您的耳机确保其在运输过程中不受损害。ADAM Audio 不承担由于包装不当造成的运输损坏的责任。

## 9. 技术数据

→ 有关详细技术规格, 请参阅 ADAM Audio H200 产品页面 → [www.adam-audio.com](http://www.adam-audio.com)

## 10. 配件

→ 兼容配件 (短电缆、螺旋电缆或软布耳垫和头带垫等) 可在以下产品页面查看: → [www.adam-audio.com](http://www.adam-audio.com)



**ADAM AUDIO GMBH**  
BERLIN, GERMANY

T +49 30-863 00 97-0  
F +49 30-863 00 97-7

INFO@ADAM-AUDIO.COM  
WWW.ADAM-AUDIO.COM

H200 手册 © ADAM Audio GmbH 2024  
尽管我们已尽最大努力确保此处提供的信息的准确性, 但 ADAM Audio GmbH 对任何错误或遗漏概不负责。  
所有规格如有变更, 恕不另行通知。

**WWW.ADAM-AUDIO.COM**

V09/24

