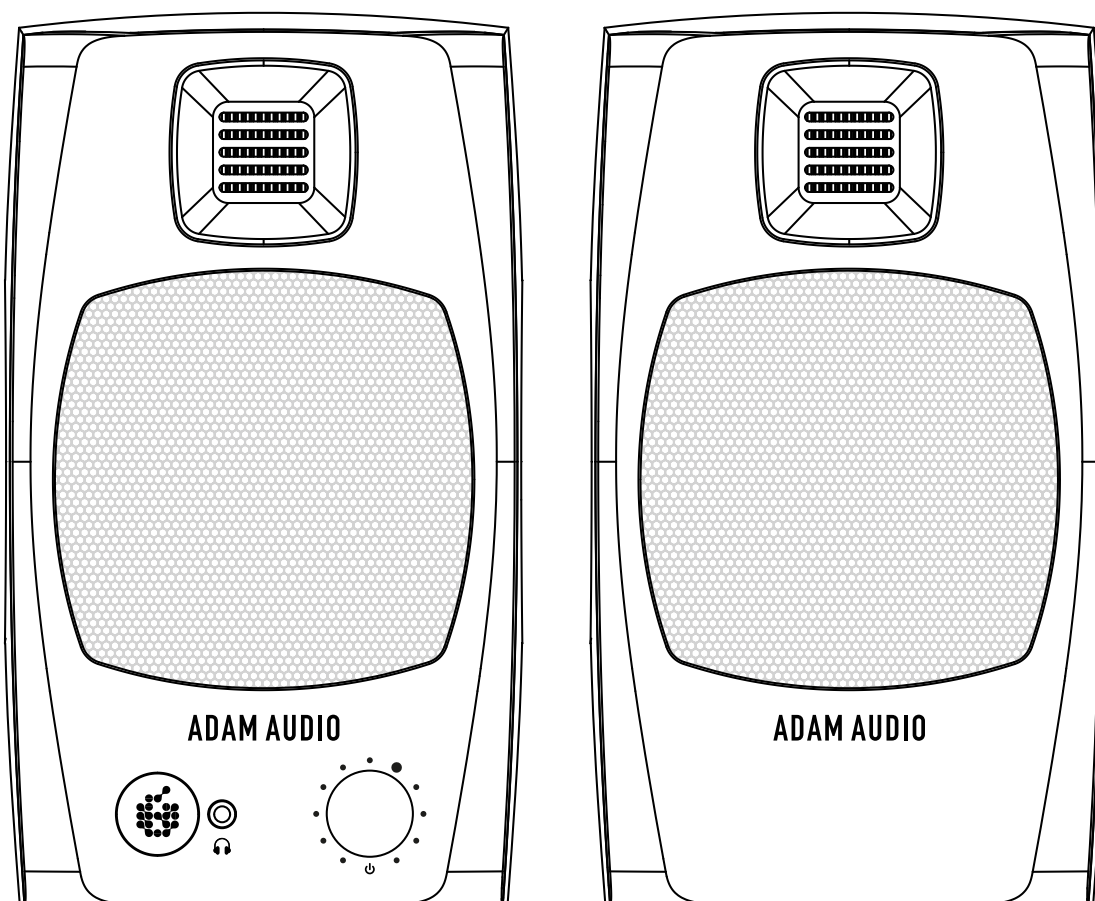
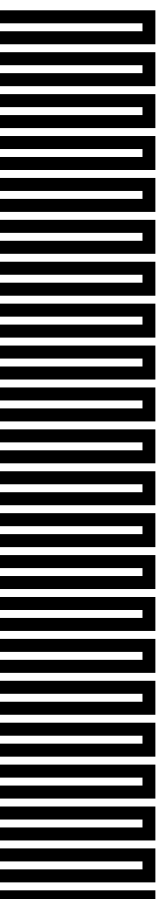


D3V

Actieve desktop-
monitorsysteem



**GEBRUIKS-
HANDLEIDING**

 **ADAM AUDIO**

WELKOM!

Bedankt dat u koos voor ADAM Audio!

We hebben dit product met veel passie ontwikkeld en we hopen dat u veel plezier heeft van uw nieuwe **D3V actieve desktop-monitorsysteem**.

Het systeem is volgens zeer hoge normen ontworpen en vervaardigd, zodat u het jarenlang met veel plezier en creativiteit kunt gebruiken.

Registreer uw D3V op: → www.adam-audio.com/my-adam/

Nogmaals bedankt en groeten uit Berlijn,



Christian Hellinger
Algemeen directeur

INHOUD

1.	BELANGRIJKE VEILIGHEIDSINSTRUCTIES	4
2.	WAT ZIT ERBIJ	6
3.	AANSLUITINGEN	7
a.	Netaansluiting	7
b.	Gebalanceerde analoge audioaansluiting	8
c.	Ongebalanceerde analoge audioaansluiting	9
d.	Digitale audioaansluiting	10
e.	Aansluiting hoofdtelefoon	11
4.	INSTALLATIE	12
a.	Planning	12
b.	Advies bij plaatsen van de luidspreker	13
i.	Bevestigen van de zelfklevende pads	13
ii.	Bevestigen van de bijgeleverde stelpoten	14
iii.	Gebruik van de 3/8" bevestigingspunten aan de onderzijde	14
5.	GEBRUIK VAN DRAAIKNOP EN STATUSSEN LEDS	15
a.	Volumeniveau	15
b.	Secundaire functies	16
c.	Statussen LEDs	16
6.	RUIMTECOMPENSATIE EQ	18
7.	GEBRUIK	19
a.	Updaten firmware	19
b.	Onderhoud	19
8.	PROBLEEMOPLOSSING	20
9.	VERZENDING	21
10.	BESCHEIDEN MET VOORSCHRIFTEN	21
11.	TECHNISCHE GEGEVENS	21

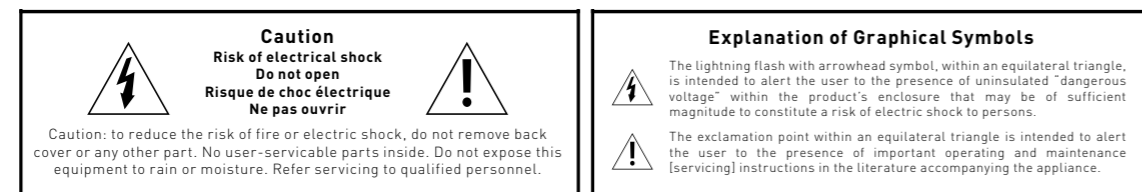
1. BELANGRIJKE VEILIGHEIDSINSTRUCTIES

Met 'beoogd gebruik van dit product' bedoelen we dat u de gebruikshandleiding heeft gelezen en dat u de daarin beschreven instructies heeft gevolgd.

Algemeen

- Lees de volgende veiligheidsinstructies voordat u uw systeem opstelt voor gebruik.
- Bewaar de instructies, u heeft ze later misschien weer nodig.
- Leef de waarschuwingen na en volg de instructies.

Elektrisch



- Let op: Om het risico op elektrische schokken te verminderen, mag u de luidspreker niet openen. Er zijn geen onderdelen die door de gebruiker kunnen worden onderhouden of gerepareerd. Laat onderhoud uitvoeren door gekwalificeerd onderhoudspersoneel.
- Vervang de zekering uitsluitend met een zekering van dezelfde waarde of hetzelfde type als gespecificeerd.
- U mag een zekering nooit overbruggen.
- Zorg ervoor dat de genoemde spanning overeenkomt met de spanning van de voeding die u gebruikt. Is dit niet het geval, sluit de luidsprekers dan niet aan op de voedingsbron.
- Schakel altijd uw hele systeem uit voordat u kabels aansluit of loskoppelt, of wanneer u onderdelen reinigt.
- Om de stoomtoevoer volledig te verbreken, trekt u de stekker uit het stopcontact. De luidspreker moet geïnstalleerd worden in de buurt van de stroombron. Ook moet er eenvoudig toegang zijn tot het stopcontact om het apparaat zo nodig vlot los te koppelen.
- Voorkom lopen over of bekneld raken van het netsnoer, met name in de buurt van de stekkers, stopcontacten en waar het snoer uit het apparaat komt.
- Haal de stekker uit het stopcontact bij onweer of als het apparaat langere tijd niet wordt gebruikt.
- Houd elektrische apparatuur altijd buiten het bereik van kinderen.
- Gebruik altijd volledig gecontroleerde kabels. Defecte kabels kunnen uw luidspreker beschadigen. Defecte kabels zijn vaak de oorzaak van een vorm van ruis, gezoem, geknetter, enz.
- Laat alle onderhoud uitvoeren door gekwalificeerd onderhoudspersoneel. Onderhoud is vereist wanneer het apparaat op enige wijze is beschadigd, bijvoorbeeld als het netsnoer of de stekker beschadigd zijn, als er vloeistof is gemorst of voorwerpen in het apparaat zijn gevallen, of als het apparaat is blootgesteld aan regen of vocht, niet normaal werkt of is gevallen.

Montage en verplaatsen

- Bepaalde onderdelen van het product steken uit op de voor- en achterpanelen. Plaats de luidspreker nooit met de voorzijde naar beneden of naar boven, of op een van de zijkanten. Voorkom bij het verplaatsen van de luidsprekers op een trolley letsel door te zorgen dat de trolley goed in evenwicht is.
- Bij verplaatsen van de luidspreker van een koude naar een warme omgeving, kan er condensatie ontstaan. Laat deze condensatie verdampen voordat u het product gebruikt.
- Gebruik dit product alleen binnenshuis.
- Installeer in overeenstemming met de instructies van de fabrikant.
- De luidspreker moet geplaatst worden op een stevige ondergrond of verhoging.
- Alleen gekwalificeerde installateurs mogen dit product monteren.
- Gebruik alleen de door de fabrikant vermelde bevestigingen, hulpstukken en accessoires.
- Zorg voor een vrije luchtstroom aan beide zijden van de luidspreker en zorg dat de passieve radiatoren ongehinderd kunnen bewegen en een helder geluid geven door ten minste 10 cm afstand te bewaren tussen nabijgelegen muren en andere objecten, oppervlakken of materialen.
- Niet installeren in de buurt van warmtebronnen zoals radiatoren, heteluchtroosters, kachels of andere apparaten [inclusief versterkers] die warmte produceren.
- De magneten van de drivers stralen een magnetisch veld uit. Houd producten die gevoelig zijn voor magnetische straling, zoals harde schijven en magnetische opslagmedia, uit de buurt van de luidspreker.

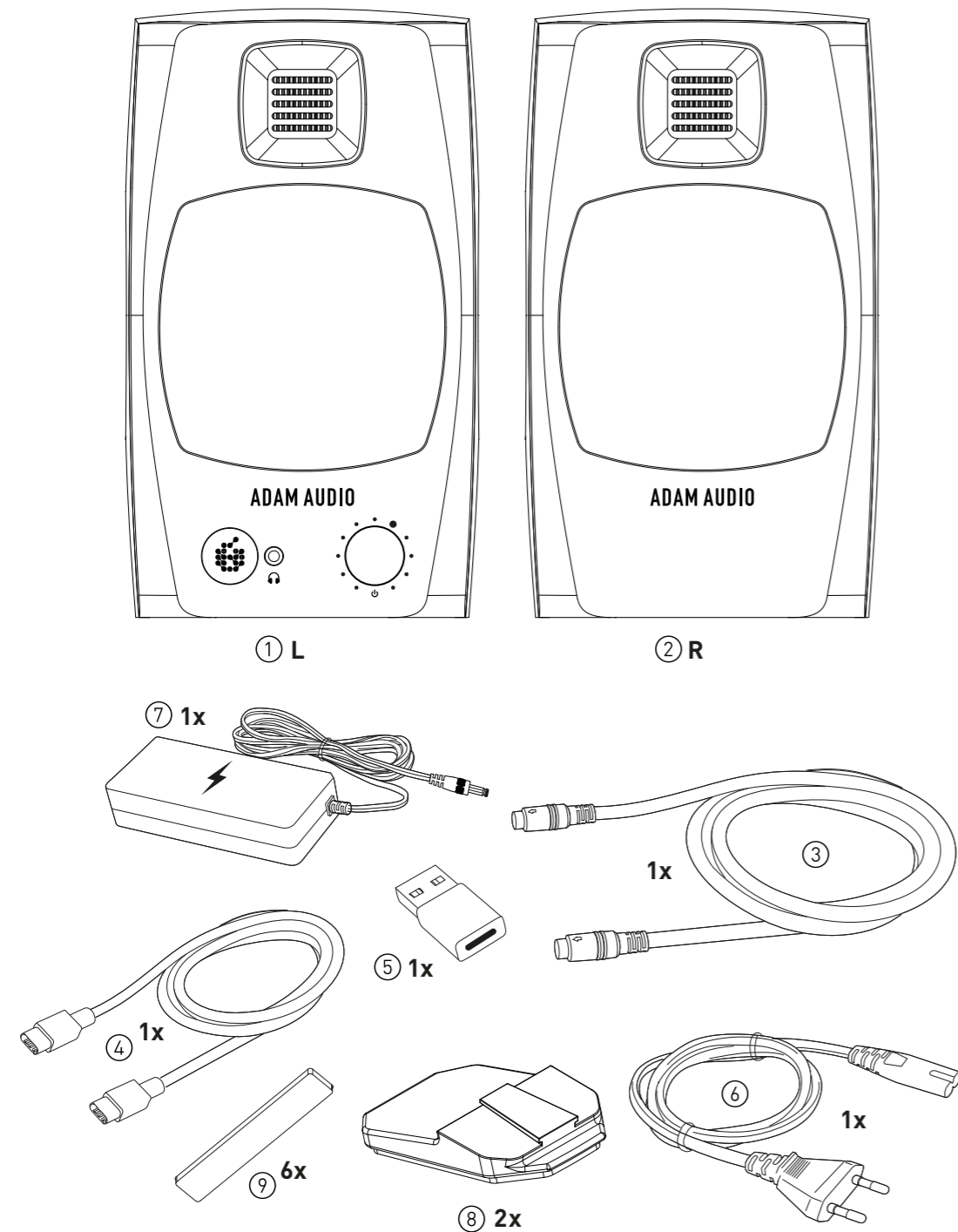
Vloeistoffen, chemicaliën en omgeving

- Stel dit product niet bloot aan regen of vocht, maak het product nooit nat met vloeistof en giet of mors nooit vloeistoffen rechtstreeks op dit apparaat. Plaats op de luidspreker geen objecten die vloeistof bevatten [bijv. vazen, enz.].
- Gebruik voor het reinigen van audiocomponenten nooit ontvlambare of brandbare chemicaliën.
- Stel dit product nooit bloot aan extreem hoge of lage temperaturen.
- Plaats het product niet in direct zonlicht.
- Gebruik dit product nooit in een omgeving met explosiegevaar.
- Zet geen objecten met open vuur op de luidspreker, zoals brandende kaarsen.
- Alleen geschikt voor veilig gebruik in gebieden op minder dan 2000 meter boven de zeespiegel.
- Alleen veilig voor gebruik in omstandigheden met een niet-tropisch klimaat.
- Gebruik voor reinigen alleen een droge, pluisvrije doek.

Gezondheid

- Deze luidspreker kan een geluidsdruk niveau van meer dan 85 dB(A) genereren. Hoge geluidsniveaus kunnen uw gehoor beschadigen! Blootstelling aan geluid is een combinatie van tijdsduur en geluidsniveau. Langere tijdsduren bij lagere geluidsniveaus kunnen gelijk zijn aan kortere momenten met hogere geluidsniveaus. Wees voorzichtig bij het gebruik van dit product en blijf uit de buurt van de luidsprekers als deze veel geluid produceren.
- Het product genereert een sterk elektromagnetisch veld dat invloed kan hebben op pacemakers of geïmplanteerde defibrillatoren.
- Vóór het geplooid membraan van de tweeter zit een sterk magnetisch rooster. Plaats nooit metalen voorwerpen of metalen deeltjes in de buurt van de tweeter.
- Raak het membraan van de tweeter nooit aan en zorg dat er geen grote deeltjes (met name van metaal) in de buurt van de tweeter komen.

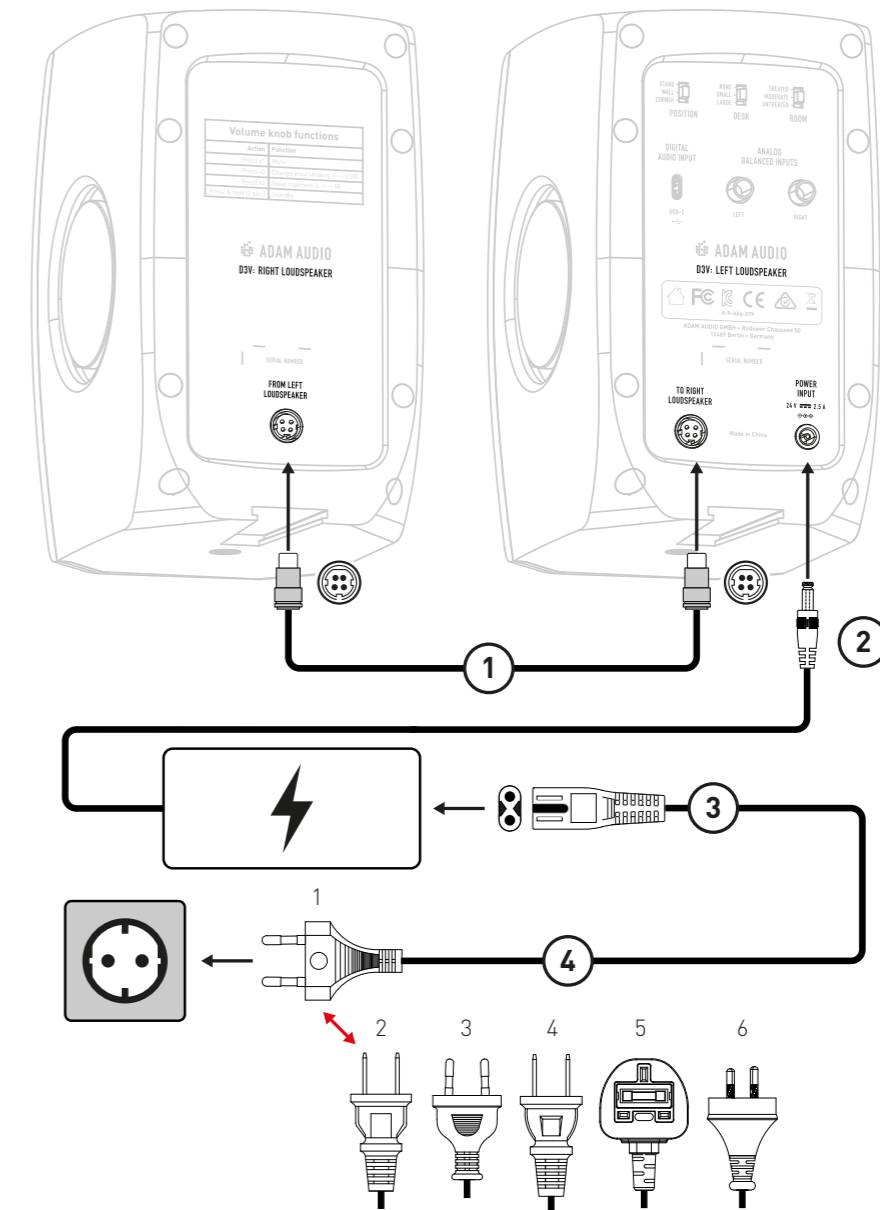
2. WAT ZIT ERBIJ



- ① 1x Linkerluidspreker (L)
- ② 1x Rechterluidspreker (R)
- ③ 1 x verbindingskabel om de linker- naar de rechterluidspreker aan te sluiten
- ④ 1x USB-C-naar-USB-C-kabel
- ⑤ 1x USB-C-naar-USB-A-adapter
- ⑥ 1x netsnoer
- ⑦ 1x voedingsblok
- ⑧ 2x gevoerde monitorstandaards
- ⑨ 6x zelfklevende pads

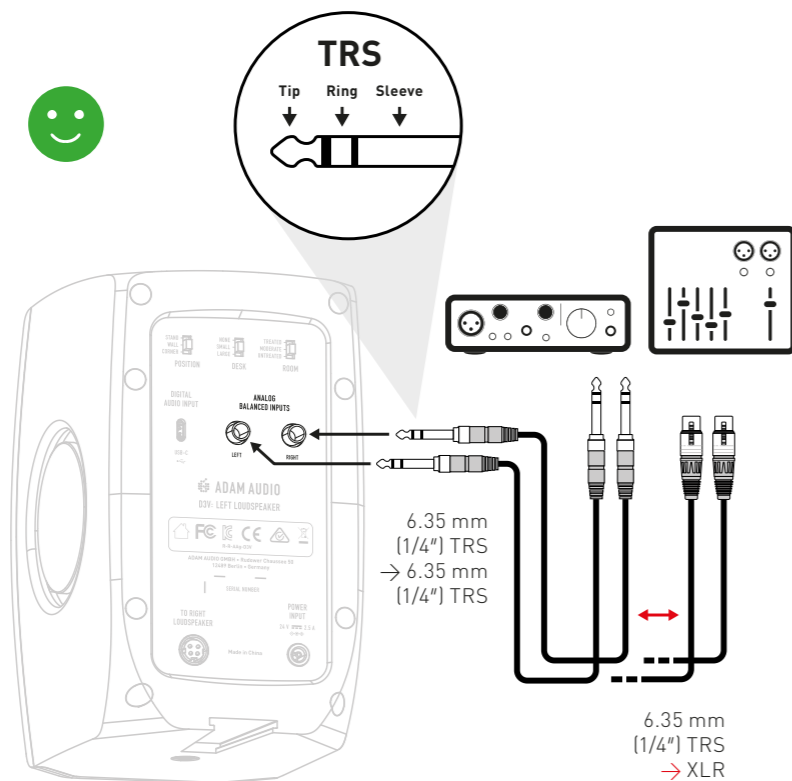
3. AANSLUITINGEN

a) Netaansluiting



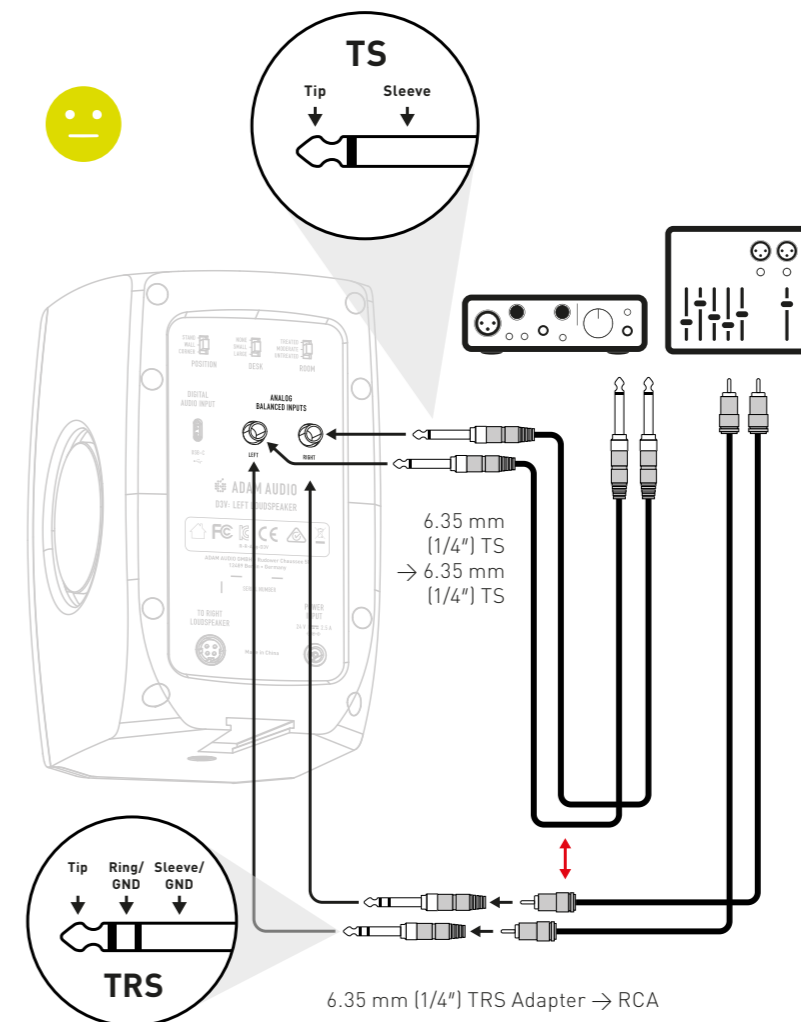
- ① Sluit de linker- en rechterluidsprekers aan met de vier-aderige verbindingskabel. De koppelingen zijn gemarkeerd met pijltjes die naar boven moeten wijzen. Wanneer ze correct worden vastgehouden, kunnen de stekkers eenvoudig in de stopcontacten worden gestoken. Geen overmatige kracht gebruiken. Dit voorkomt beschadiging van de stekkers en/of stopcontacten.
- ② Sluit het voedingsblok aan op de voedingsingang van de linkerluidspreker.
- ③ Sluit het netsnoer aan op het voedingsblok.
- ④ Controleer voordat u het meegeleverde netsnoer aansluit dat het geschikt is voor het betreffende stopcontact.

b) Gebalanceerde audioaansluiting



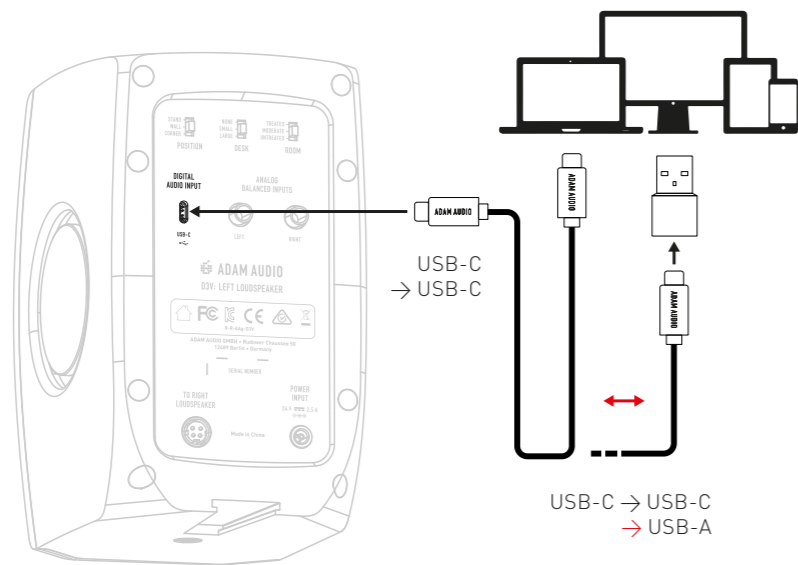
- Zet zowel het uitgangsvolume van uw bron als dat van de D3V zo laag mogelijk (door de volumeknop van het voorpaneel tegen de klok in te draaien) voordat u audiokabels aansluit of loskoppelt van de D3V en/of uw bronapparatuur.
- Bij aansluiten van de D3V op apparatuur met gebalanceerde analoge uitgangen, bijvoorbeeld een audio-interface of een mengpaneel, gaat de voorkeur uit naar gebruik van gebalanceerde analoge audioaansluitingen.
- Raadpleeg de gebruikshandleidingen van uw bronapparatuur om zeker te weten dat analoge uitgangen gebalanceerde uitgangen zijn.
- Gebalanceerde audioaansluitingen geven minder risico op het oppikken van ongewenste geluiden zoals gebrom of gezoem, met name bij gebruik van lange kabels.
- Standaard gebalanceerde audiokabels zijn "TRS-naar-TRS"- of "XLR-naar-TRS"-kabels.
- Houd er rekening mee dat de bedrading van alle componenten van de aansluiting gebalanceerd moeten zijn. Zo niet, dan is er sprake van een ongebalanceerde aansluiting.
- Om analoge audio van een bron te reproduceren, moet de analoge ingang worden geselecteerd. → zie hoofdstuk 5 "Gebruik van draaiknop en statussen LEDs"

c) Ongebalanceerde audioaansluiting



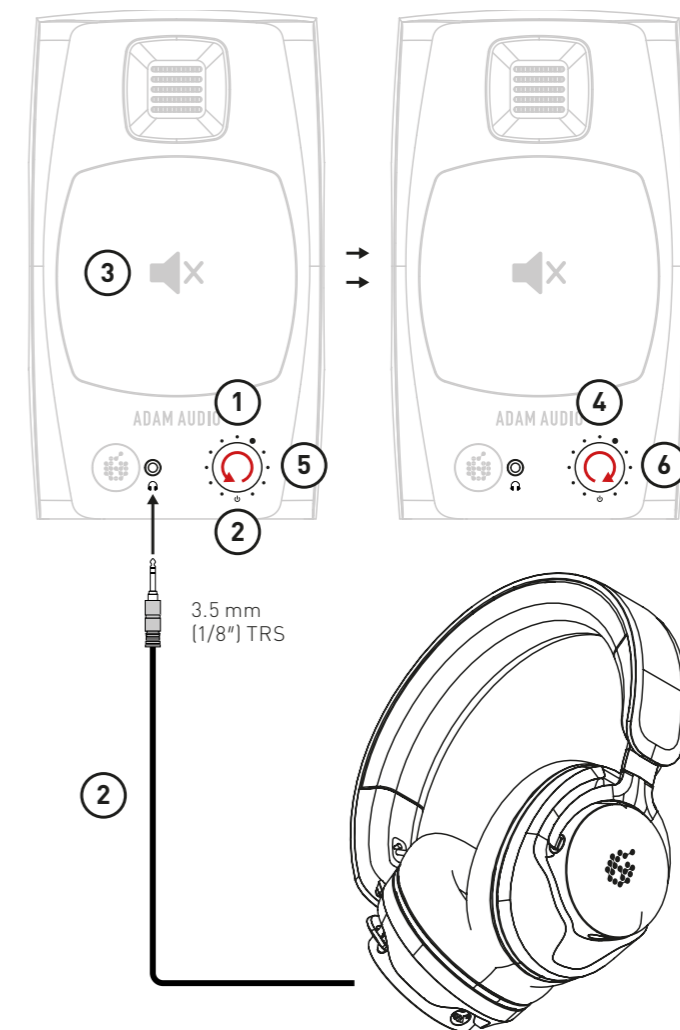
- Zet zowel het uitgangsvolume van uw bron als dat van de D3V zo laag mogelijk (door de volumeknop van het voorpaneel tegen de klok in te draaien) voordat u audiokabels aansluit of loskoppelt van de D3V en/of uw bronapparatuur.
- Gebruik voor ongebalanceerde audioaansluitingen korte kabels, dan is er minder risico is op het oppikken van ongewenste geluiden zoals gebrom of gezoem.
- Standaard ongebalanceerde audiokabels zijn "TS-naar-TS"- en "XLR-naar-TS"-kabels.
- Gebruik "RCA-naar-TRS"-adapters (niet inbegrepen) om de D3V's aan te sluiten op een bron met ongebalanceerde RCA-uitgangen.
- Om analoge audio van uw bron te reproduceren, moet de analoge ingang worden geselecteerd → zie hoofdstuk 5 "Gebruik van draaiknop en statussen LEDs"

d) Digitale audioaansluiting



- Gebruik de meegeleverde USB-C-naar-USB-C-kabel om de D3V "DIGITALE AUDIOINGANG" aan te sluiten op uw computer, tablet of telefoon.
- Als uw bronapparaat geen USB-C-aansluiting heeft, gebruikt u in plaats daarvan de meegeleverde USB-C-naar-USB-A-adapter.
- Om digitale audio van uw bron te reproduceren, moet de digitale ingang worden geselecteerd → **zie hoofdstuk 5 "Gebruik van draaiknop en statussen LEDs"**
- Als uw apparaat de audiouitgang niet automatisch overzet naar de D3V, selecteert u in het menu Instellingen van uw apparaat bij audiovoorkeuren handmatig "ADAM Audio D3V" als uitgangsaparaat.

e) Aansluiting hoofdtelefoon



- ① Selecteer de analoge of digitale ingang die u met uw hoofdtelefoon wilt beluisteren → **zie hoofdstuk 5 "Gebruik van draaiknop en statussen LEDs"**
- ② Zet het D3V-uitgangsvolume zo laag mogelijk door de volumeknop tegen de klok in te draaien voordat u uw hoofdtelefoon aansluit op het apparaat middels de 3,5 mm (1/8") TRS-aansluiting op het voorpaneel.
- ③ Wanneer uw hoofdtelefoon is aangesloten, wordt de audioweergave via de luidsprekerdrivers automatisch gedempt en wordt de audio alleen weergegeven via de uitgang van de hoofdtelefoon.
- ④ Stel het volume van uw hoofdtelefoon naar wens in door de volumeknop met de klok mee te draaien.
- ⑤ Om de audioweergave van de hoofdtelefoon terug te zetten naar de D3V zelf, zet u het D3V-uitgangsvolume zo laag mogelijk door de volumeknop tegen de klok in te draaien voordat u de hoofdtelefoon uit de aansluiting trekt.
- ⑥ Zet het volume weer op de gewenste hoogte door de volumeknop met de klok mee te draaien.

4. INSTALLATIE

a) Planning



Lees de veiligheidsinstructies aan het begin van deze gebruiksaanwijzing voordat u de luidspreker installeert.

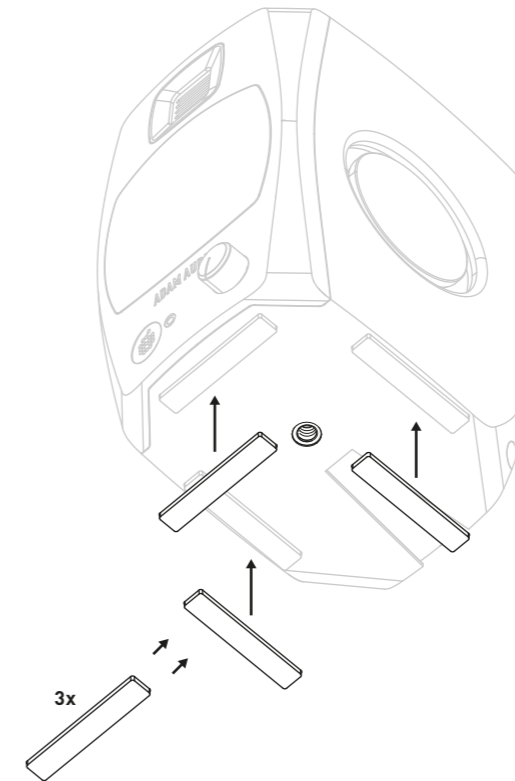
Houd rekening met deze factoren bij het plannen van de installatie van de luidsprekers in de ruimte:

- Om te zorgen voor een goed klankveld moeten de luidsprekers met betrekking tot de muren symmetrisch in de ruimte worden geplaatst.
- Om te zorgen voor een goed klankveld moeten het meubilair en de apparatuur in de ruimte symmetrisch (links/rechts) worden geplaatst.
- Weerkaatsende oppervlakken moeten akoestisch worden behandeld om het effect van weerkaatsing op het luisterpunt te verminderen.
- Vermijd plaatsen van luidsprekers in de buurt van hoeken in de ruimte. Dan zijn er namelijk twee weerkaatsende oppervlakken in de buurt van de luidspreker wat, tenzij goed behandeld, comb filtering geeft. Ook kan er sprake zijn van een sterke akoestische koppeling van de luidsprekers aan de ruimte, wat kan leiden tot hoorbare resonanties.
- De voorwand moet zich zeer dicht bij de luidspreker bevinden ($< 0,3 \text{ m} / < 1'$ van het achterpaneel) of op hele grote afstand van de luidspreker ($> 2 \text{ m} / > 6'$). Luidsprekers die tussen deze afstanden tot de muur zijn geplaatst, kunnen last hebben van krachtig antigeluid, wat resulteert in minder bastonen op het luisterpunt.
- Zijwanden en het plafond moeten op grote afstand van luidspreker zijn ($> 2 \text{ m} / > 6'$). De achterwand moet zich ten minste $2 \text{ m} / 6'$ van het luisterpunt bevinden en idealiter $> 4 \text{ m} / > 12'$ om wegvallen van bastonen op het luisterpunt te voorkomen..
- Over het algemeen geldt dat hoe groter de afstand tussen de wanden en de luidsprekers en het luisterpunt, hoe beter de geluidskwaliteit zal zijn.

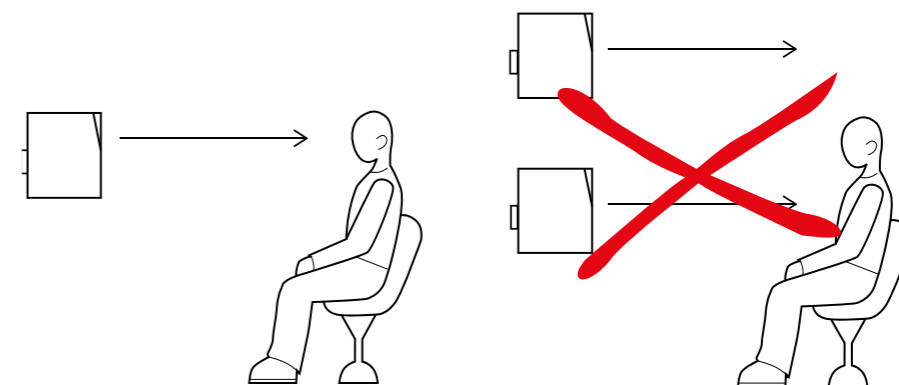
b) Advies bij plaatsen van de luidspreker

i) Bevestigen van de zelfklevende pads

- Als u de D3V rechtstreeks op uw bureau of een plank wilt zetten, bevestigt u drie van de meegeleverde zelfklevende pads aan de kastbasis van elke luidspreker, zoals weergegeven in de afbeelding.

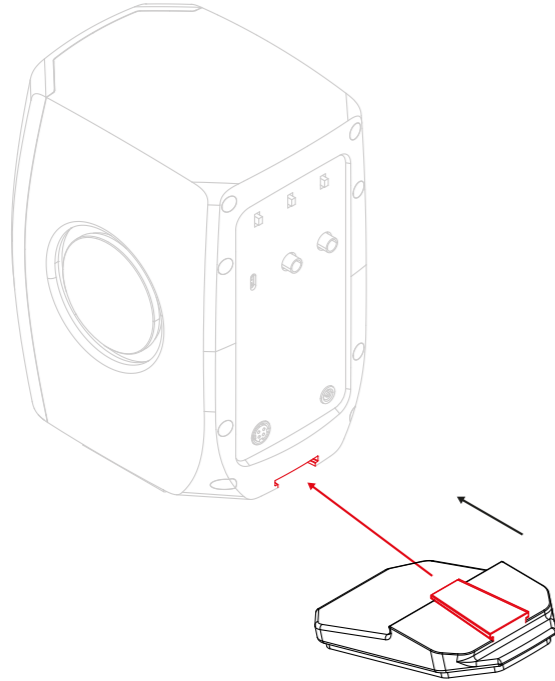


- De pads vormen een scheiden tussen de luidsprekers en het oppervlak waarop ze staan, wat beschadiging voorkomt. Tevens staan ze stabielier omdat er minder risico is op glijden.
- Plaats de luidsprekers op oorhoogte zodat de centrale akoestische as op een lijn ligt met uw oren.



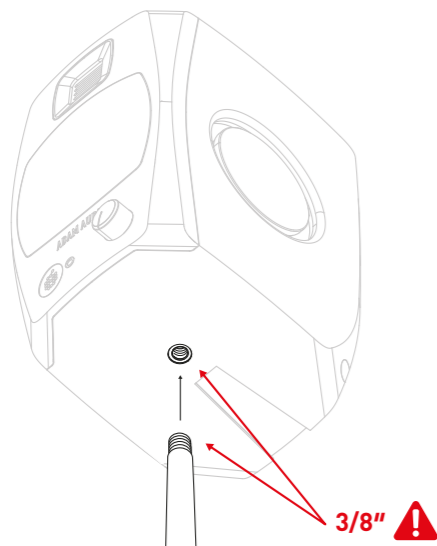
ii) Installeren van de meegeleverde stelpoten

- Bij gebruik van bijgeleverde stelpoten wordt de centrale akoestische as 15 graden naar boven gekanteld, wat bijdraagt aan de uitlijning met uw oren.
- Schuif simpelweg de flap van de stelpoten, vanaf het achterpaneel, in de overeenkomstige groef van de kast van de D3V. Herhaal dit voor de tweede luidspreker en plaats ze op uw bureau of andere vlakke ondergrond.

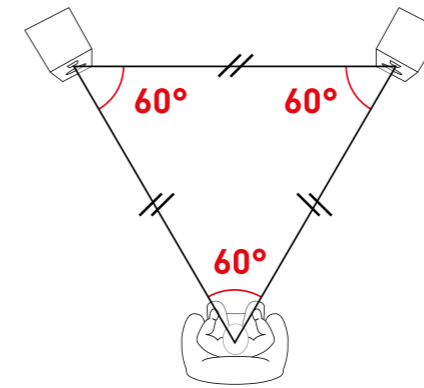


iii) Gebruik van de 3/8" bevestigingspunten aan de onderzijde

- Met de 3/8" bevestigingspunten aan de onderzijde kunt u de D3V op de gebruikelijke 3/8" microfoonstandaards plaatsen. Hierdoor kunt u de luidsprekers op de perfecte hoogte plaatsen, standaard weerkaatsing van de desktop verminderen, wat verbetering geeft van de frequentierespons, lineariteit en derhalve de algehele geluidskwaliteit van de D3V. Bevestiging op een 5/8" microfoonstatief met schroefdraad is ook mogelijk met behulp van een adapter (niet bijgeleverd).



- Voor tweekanaals stereo-audioweergave, ongeacht het type standaard dat u gebruikt, moet uw hoofd gepositioneerd zijn in één van de hoeken van een gelijkzijdige driehoek, met de twee luidsprekers in de twee andere hoeken.



5. GEBRUIK VAN DRAAIKNOP EN STATUSSEN LEDS

a) Volumeniveau

- De volumeknop van de D3V bevindt zich aan de voorkant van de linkerluidspreker en is uitgerust met een press-to-select-functie voor secundaire functies.
- Draai de knop met de klok mee om het volume te verhogen, en tegen de klok in om het volume te verlagen.
- **Afhankelijk van uw voorkeur of apparatuurbehoeften zijn er twee manieren om het volume van de D3V te regelen:**

1) Vanaf de D3V

- Zet het uitgangsvolume van uw bronapparaat zo laag mogelijk
- Zet het volume van de D3V op de maximale stand (met de klok mee)
- Begin met het afspelen van een luid stuk materiaal met veel laagfrequente tonen, bijvoorbeeld elektronische dansmuziek of een actiefilm.
- Draai terwijl u luistert het volume van uw bronapparaat langzaam hoger, totdat het ADAM Audio-logo op het voorpaneel rood begint te knipperen (begrenzer actief)
- Stop onmiddellijk met afspelen om gehoorschade te voorkomen
- U kunt het audiovolume nu regelen binnen het volledige bereik van de volumeknop van de D3V, op voorwaarde dat u het volume van het bronapparaat niet opnieuw instelt

2) Vanaf het bronapparaat:

- Zet het volume van de D3V op de laagste stand (tegen de klok in draaien)
- Zet het uitgangsvolume van het bronapparaat op de hoogste stand
- Begin met het afspelen van een luid stuk materiaal met veel laagfrequente tonen
- Draai terwijl u luistert het volume van de D3V hoger (met de klok mee), totdat het ADAM Audio-logo op het voorpaneel rood begint te knipperen (begrenzer actief)
- Stop onmiddellijk met afspelen om gehoorschade te voorkomen
- U kunt het audiovolume nu regelen binnen het volledige bereik van de volumeknop van het bronapparaat, op voorwaarde dat u het volume van de D3V niet opnieuw instelt

b) Secundaire functies

→ Door op de knop op het voorpaneel te drukken, kunnen verschillende functies worden geactiveerd:

- Druk eenmaal om de luidspreker te dempen - druk nogmaals om het dempen op te heffen
- Druk tweemaal om te schakelen tussen de ingangen "Analoog" en "Digitaal"
- Druk driemaal om * de linker- en rechterkanalen om te keren, met wisselen van de audioweergave uit de luidsprekers. Met deze functie kan de plaatsing van de D3V-kasten worden omgekeerd, als u de volumeknop en/of hoofdtelefoonuitgang bijv. liever rechts van u heeft, en/of de audioaansluitingen aan de rechterkant van uw bureau * (Om te bepalen welk L/R-kanaal de linkerluidspreker uitgeeft, sluit u één analoge ingang aan op de ingang van de linker luidspreker. En zet de uitgang van het linker kanaal alleen op de USB-C-kabel om te controleren in geval van een digitale verbinding)
- De achterplaat van de rechterluidspreker heeft een tabel met deze functies

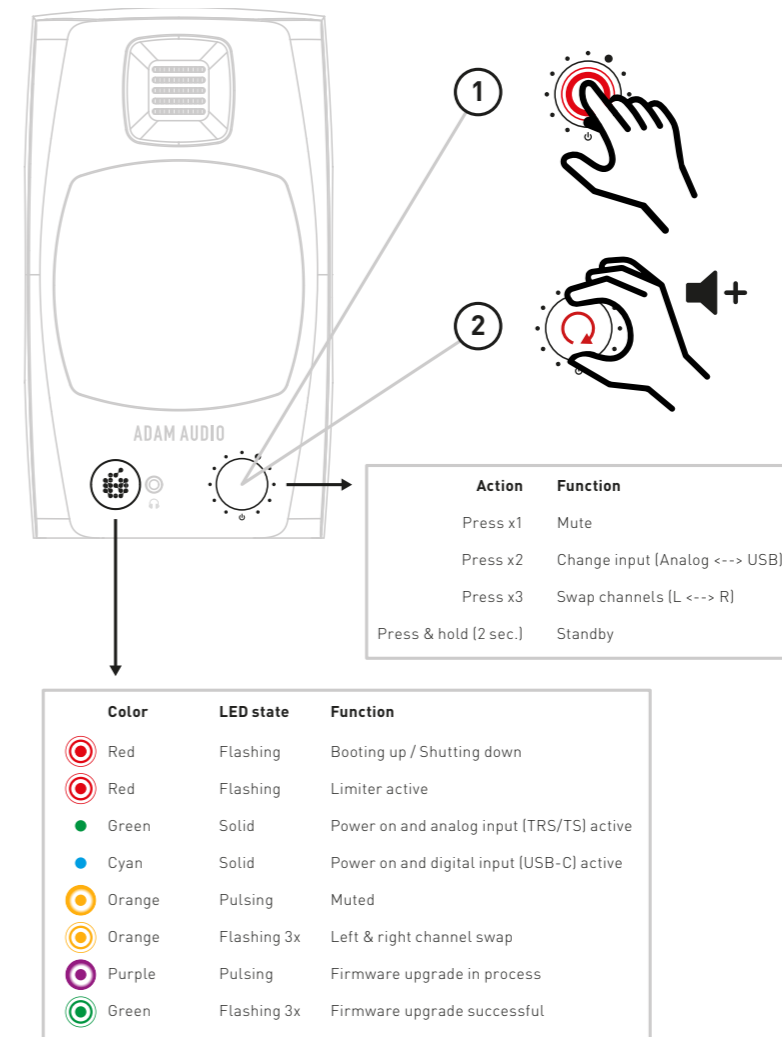
→ Stand-bymodus:

Houd de volumeknop twee seconden ingedrukt om de stand-bymodus handmatig in te voeren. Druk nogmaals om de D3V uit de stand-bymodus te halen en terug te keren naar de normale werking. De D3V schakelt automatisch over naar de stand-bymodus als er gedurende 20 minuten geen ingangssignaal werd ontvangen. Om de D3V uit de stand-bymodus te halen, drukt u eenmaal op de volumeknop van het voorpaneel. Als overschakelen in stand-bymodus niet lukt, kan het zijn dat het apparaat een onhoorbaar laag-/hoogfrequent signaal ontvangt. Kijk of loskoppelen van het netsnoer het probleem verhelpt.

c) Statussen LEDs

→ Het ADAM Audio-logo aan de voorkant van de linkerluidspreker is verlicht om de verschillende statussen van de D3V weer te geven:

- 1) Ononderbroken rood:** de luidspreker wordt opgestart of uitgeschakeld
- 2) Rood knipperend:** de begrenzer van een van de luidsprekers is actief, wat betekent dat deze het maximaal mogelijke volume heeft bereikt en zichzelf beschermt tegen mogelijke schade. Zet het volume van de D3V lager, hetzij bij het bronapparaat of via de volumeknop op het voorpaneel.
- 3) Ononderbroken groen:** de D3V is ingeschakeld en kan audio van de analoge ingangen weergeven via de TRS- of TS-kabelaansluitingen
- 4) Ononderbroken cyaan:** de D3V is ingeschakeld en kan audio van de digitale ingang weergeven via een USB-C-aansluiting
- 5) Oranje knipperend:** de luidspreker is gedempt
- 6) Drie keer oranje knipperend:** wisselen tussen de kanalen links en rechts
- 7) Paars knipperend:** er wordt een upgrade uitgevoerd van de D3V-firmware (zie hoofdstuk 7)
- 8) Drie keer groen knipperend:** firmware-upgrade met succes voltooid (zie hoofdstuk 7 "Firmware-upgrade")



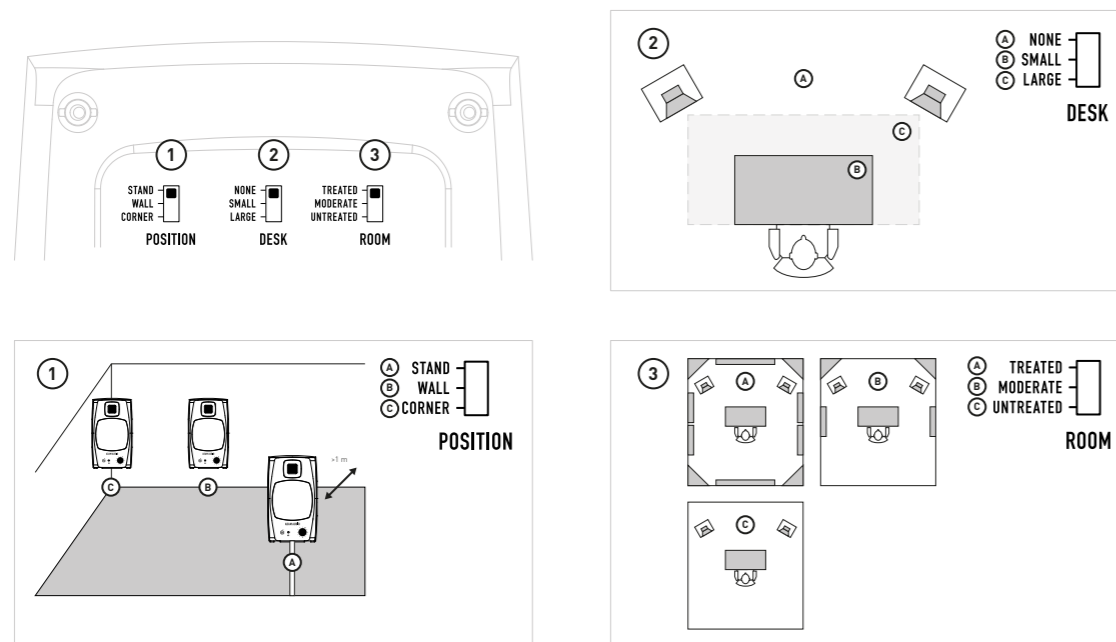
6. RUIMTECOMPENSATIE EQ

De akoestische ervaring op uw luisterpunt wordt met name bepaald door factoren als:

- ① De positie van de luidsprekers in de ruimte
- ② De grootte van uw bureau
- ③ Of de ruimte is voorzien van akoestische middelen met absorberende en weerkaatsende materialen.

De EQ-regelaars voor ruimtecompensatie bevinden zich op het achterpaneel van de linkerluidspreker en stellen u in staat om de frequentierespons van de DV3 aan te passen aan uw luisteromgeving.

Om de best mogelijke audioweergave te bereiken, zet u de schakelaars in de posities die op de meest nauwkeurige wijze de locatie van de luidsprekers in de ruimte en de akoestiek van de ruimte zelf weergeven



7. GEBRUIK

a) Firmware-update



BELANGRIJK: Zorg dat u tijdens het upgraden van de firmware nooit de netvoeding of internetverbinding van en naar uw D3V en computer verbreekt!

Firmware-updates kunnen nodig zijn om het functioneren van uw D3V te verbeteren en/of extra functies toe te voegen.

De firmware-update voorbereiden:

- Zorg dat uw D3V is aangesloten op het voedingsblok, maar sluit het voedingsblok NIET met het netsnoer aan op het stopcontact.
- Sluit uw D3V aan op een computer met behulp van de bijgeleverde USB-C-naar-USB-C-kabel. Gebruik zo nodig de meegeleverde USB-C-naar-USB-A-adapter.
- Download de "D3V Firmware-updater" die u na registratie van uw D3V hier kunt vinden: www.adam-audio.com/my-adam/
- Sluit alle andere apps of vensters die eventueel geopend zijn
- Voer de "D3V Firmware-updater" uit.

De firmware-update uitvoeren:

- Houd de knop op het voorpaneel ingedrukt. Houd deze ingedrukt zolang dit wordt aangegeven.
- Terwijl u de knop op het voorpaneel ingedrukt houdt, sluit u het netsnoer van het voedingsblok aan op het stopcontact.
- Houd de knop op het voorpaneel ingedrukt totdat de D3V is opgestart in de modus firmware-upgrade, wat wordt weergegeven middels een continu paars knipperende LED van het ADAM Audio-logo. In dit stadium kan de knop worden losgelaten.
- Als er een firmware-update beschikbaar is, geeft "D3V Firmware-updater" aan dat er een firmware-update is voor uw luidspreker.
- Installeer de update.
- Een succesvol uitgevoerde update van de firmware wordt weergegeven middels drie keer groen knipperen van het ADAM Audio-logo LED, gevolgd door een automatische herstart van de D3V.

b) Onderhoud

- Schakel uw luidsprekers uit en haal de stekker uit het stopcontact voordat u ze gaat reinigen.
- Voor reinigen van de luidspreker mogen geen vloeistoffen gebruikt worden.
- Gebruik uitsluitend een schone, droge pluisvrije doek om de kast schoon te maken.
- Raak de drivers of passieve radiatoren niet aan.

8. PROBLEEMOPLOSSING

Mocht u problemen ondervinden met uw monitors, bijvoorbeeld signaalverlies, ongewenste interferentie of ruis, dan loont het de moeite om de volgende basiscontroles door te lopen voordat u contact opneemt met het team van ADAM Audio of onze lokale vertegenwoordigers.

De luidsprekers geven geen of alleen een vervormd signaal:

- Druk tweemaal op de volumeknop om het juiste ingangssignaal te selecteren. Pas het uitgangsniveau van de volumeknop op het voorpaneel en/of de bronapparatuur aan, zodat het geluid kan worden gehoord.
- Probeer te achterhalen waar het probleem zit. Als alle luidsprekers in uw systeem hetzelfde probleem vertonen (geen of een vervormd signaal), is de kans groter dat het probleem bij de bronapparatuur van de audio ligt. Als het daarentegen slechts één luidspreker betreft, kan het probleem liggen bij die specifieke luidspreker, de kabel die erheen loopt of iets in de signaalketen van dat specifieke kanaal.
- Controleer de bron van het signaal en sluit de luidsprekers zo direct mogelijk aan op de bron. Kan het zijn dat de fout veroorzaakt wordt door een ander onderdeel, bijvoorbeeld een mixer of processor die zich in het signaalpad vóór de luidsprekers bevindt?
- Controleer uw bedrading, kabels en vervang ze zo nodig voor exemplaren waarvan u zeker weet dat ze in goede staat verkeren. Heeft u slechts één paar audiokabels bij de hand, controleer dan of de storing van invloed is op de tegenovergestelde luidspreker door te schakelen tussen de L/R-aansluitingen aan het D3V-zijde van de kabels. Als dat zo is, dan wordt het probleem waarschijnlijk veroorzaakt door de kabel of de audiobron. Als u de digitale/USB-C-aansluiting gebruikt, controleer dan of bij de bronapparatuur het juiste uitgangssapparaat is geselecteerd.

De luidsprekers produceren een signaal, maar dit wordt af en toe verstoord door een ongewenst geluid, zoals zoemen, ruis of knetteren:

- Controleer uw bedrading, kabels en vervang ze zo nodig voor exemplaren waarvan u zeker weet dat ze in goede staat verkeren. Heeft u slechts één paar audiokabels bij de hand, controleer dan of de storing van invloed is op de tegenovergestelde luidspreker door te schakelen tussen de L/R-aansluitingen aan het D3V-zijde van de kabels. Als dat zo is, dan wordt het probleem waarschijnlijk veroorzaakt door de kabel of de audiobron.
- Controleer de omgeving van de luidsprekers op bronnen die elektromagnetische interferentie kunnen veroorzaken, zoals mobiele telefoons, draadloze routers, netvoedingen, elektrische motoren, kachels, enz.

Als er van geen van bovenstaande sprake is als de oorzaak van het probleem, hebben uw luidsprekers mogelijk onderhoud nodig. Neem in dat geval contact op met ADAM Audio of de lokale vertegenwoordiger/distributeur [zie voor een lijst → www.adam-audio.com].

9. VERZENDING

Bewaar de productverpakking voor het geval uw luidsprekers ooit vervoerd moeten worden. Zonder de originele verpakking is het uitermate lastig om uw luidsprekers te beschermen en zonder beschadigd te raken verzonden te worden. **ADAM Audio is niet aansprakelijk voor transportschade veroorzaakt door onjuiste verpakking.**

10. BESCHEIDEN MET VOORSCHRIFTEN

Goedkeuringscertificaten per type, conformiteitsverklaringen en milieuverklaringen zijn te vinden op de productpagina's van ADAM Audio D3V op → www.adam-audio.com

11. TECHNISCHE GEGEVENS

- Voor gedetailleerde technische specificaties, zie de ADAM Audio D3V productpagina's op → www.adam-audio.com

ADAM AUDIO GMBH
BERLIN, GERMANY

T +49 30-863 00 97-0
F +49 30-863 00 97-7

INFO@ADAM-AUDIO.COM
WWW.ADAM-AUDIO.COM

Handleiding D3V © ADAM Audio GmbH 2024

Hoewel alles in het werk is gesteld om de juistheid van de hierin verstrekte informatie te waarborgen, kan ADAM Audio GmbH niet verantwoordelijk worden gesteld voor eventuele foute of ontbrekende gegevens.

Alle specificaties kunnen zonder kennisgeving worden gewijzigd.

WWW.ADAM-AUDIO.COM

